

# Kilincsek műértőknek

Már sok éve a műértő, azaz szakmailag hozzáértő és a minőségre igényes, a lakberendezés művészete iránt fogékony közönséghez szólnak termékeink. Minden egyes termékünk egy gondosan megformált, szinte művészi igényteliséggel és legjobb technikai tudásunk szerint kivitelezett alkotás, mely az esztétikum és a funkció, stílus és biztonság kettős céljának igyekszik megfelelni. Hiszen tudjuk: a biztonsági funkció mellett a kilincs az ajtó és egyben az otthon díszé is. Megkönnyíti dolgunkat, hogy a kivitelezésben kiváló tervezők és a legmodernebb, XXI. századi technológia van segítségünkre.

Kínálatunkat ma már nem kizárólag kilincsek alkotják, hanem olyan, a nyílászárókhoz kapcsolódó egyéb innovatív termékek is, melyek vagy technológiai, vagy esztétikai szempontból újat, szebbet, jobbat kínálnak, mint az elcsépelet, szürke átlag. Válasszon közülük kedvére, és tegye szebbé otthonát! Termékeinket elsősorban szakkereskedő partnereinknél, viszonteladóinknál vásárolhatja meg, de mellettük számos webáruház is kínálja termékeinket. A technikai részletekkel kapcsolatban további szakértő felvilágosítást honlapunkon ([www.kilincsek.eu](http://www.kilincsek.eu)), illetve a partnereinknél kaphat. Honlapunkon sok hasznos információ mellett viszonteladói hálózatunk tagjait is megtalálja. Nagyon fontos, hogy a kilincsek műszaki és biztonsági szempontból való kiválasztása és egyes esetekben felszerelése is komoly szakértelmet igényel, ezért kérjük, forduljanak bizalommal évtizedes tapasztalattal rendelkező szakkereskedő partnereinkhez.

Katalógusunkat több fejezetre osztottuk a könnyebb átláthatóság érdekében, elől a kilincsekkel kezdünk, stílus szerinti bontásban, majd az egyéni vasalatokkal, kiegészítőkkel folytatjuk. Jó tudni, hogy termékeink illeszkednek vagy illeszthetők a magyar-, illetve a hazánkban leginkább használatos külföldi szabványú zárakhoz, nyílászárókhoz.

Kilincseink szinte kivétel nélkül számos technikai változatban elérhetők, egy-egy kilincscsaládon belül a normál kulcslyukas belsőajtó-kilincsek mellett legtöbbször megtalálható cillinderlyukas, gombos (fix és forgó), toalett elfordító, ovális rozettás vagy biztonsági ajtókilincs is. Kilincsmoделleink zöméből – akár kulcsra zárható – ablakkilincs is rendelhető, ezeket a legtöbb esetben nem mutatjuk be külön fényképen. Ehelyett a jobb oldalon található piktogramok segítségével jelezzük, hogy egy-egy modell a képen látható változaton kívül még milyen formái vagy műszaki kivitelben rendelhető.

Honlapunk sok-sok további általános és egy-egy konkrét termékkel kapcsolatos információval szolgál, akár szerelési útmutatók, műszaki rajzok, vagy a beépítést illusztráló videofelvételek formájában is.

 <b>GOMBOS</b>	 <b>TOALETT ELFORDÍTÓS</b>
 <b>HOSSZÚ CÍMES</b>	 <b>OVÁLIS ROZETTÁS</b>
 <b>KÖRROZETTÁS</b>	 <b>NÉGYZET ROZETTÁS</b>
 <b>ABLAKFÉLKILINCIS</b>	 <b>ZÁRHATÓ ABLAKFÉLKILINCIS</b>
 <b>KESKENYCÍMES BIZTONSÁGI (RAVENNA-PAJZSOS)</b>	 <b>FÚRÁSBIZTOS BIZTONSÁGI (UNIVERZÁL-PAJZSOS)</b>
 <b>ÜVEGAJTÓZÁRRA SZERELHETŐ</b>	

## MEGRENDELÉSRE

Ezzel a piktogrammal jelölt termékeink megrendelése előtt kérjük, minden esetben érdeklődjön vevőszolgálatunkon a raktárkészlettel vagy az esetleges szállítási határidővel kapcsolatban. A piktogramban megadott átlagos szállítási határidő irányadó céllal lett rögzítve, nem minden esetben tudjuk tartani (karácsonyi vagy augusztusi gyárteleállítás idején pl. de a gyártói kapacitás is változó lehet).

## Tartalomjegyzék

### DESIGN

Colorado, Pop	04
Florida, Metro, Hummer	05
Cubic, Borneo, Oregon	05
Thema, Arizona	06
Elypie, Gula, Panama	07
Arco, Gino, Image	08
Viva, Rimini, Rondo, Quantum	09
Light, Winter, Vesta, Anika, Pallas	10
Ajtóútközök	10
Daniela Eco, San Remo, Laguna	11
Marena, Cairo, Cairo Eco	11
Cube, Square Tupai, Linha Q3	12
Linha Q3 Swarovski, Linha Q4, Cinto	12
Break, Stone, Esprit Vario	13
Vinere, Blues	13
Light, Bridge, Ice	14
Square, Havana	15
Fan, Link, Jet, Mandelli	16
FSB	17

### MODERN

Kyra	18
Polaris, Detroit, Imola	19
Raffaella	20
Raffaella, Golf	21
Sofia	22
Sofia, Marika, Cool	23
Galaxy	24
Linea, Fiona, Futura	25
Claudia Vario, Phaedra, Porto	26

### CLASSIC

Inca, Alt Wien	28
Valentina, Stefania	29
Diana, Tolosa	30
Marco, Madeira, Toledo	31
Wien, Michelle	32
Flora, Alicante	33
Flora, Royal	34
Norma, Lord, Castiglia	35

### RUSTIC

Valentina, Serrano, Bretagne	36
Monaco, Romantica, Diana	37
Athena, Korfu, Thüringia, Köln	38
Antwerpen, Valentina ajtóhúzó	38
Kovácsoltvas címek, Gombok	39
Zászlótartók, Kapupántok	39
Levílbedobó, Sárlehuzó	39

### PROJECT

Thema Pro, Thema Pro Objekt 3	40
Thema Trendi, Thema Pro Objekt 4	40
Mit tudnak a projekt vasalatok?	41
Tűzgátló, HC3 bemutatása	41
Rondo Pro, Image Pro, Arco, Gino, Ursula	42
Christie, Savanna, Gombok	43

### SECURITY

Salvo, Ravenna	44
Biztonsági vasalatok, Universal	45
Forte, Square-Cubo	46

### SECURITY

Biztonsági rozetták, pajzsok	46
Rio, Next, Arno, Savanna Vario	47

### ACCESSORIES

Tolóajtó-vasalat és harmonikaajtó rendszerek	48
ABS fékzárrendszer, Kit Futura	48
Tolóajtózárló készlet, tolóajtózárlók	49
Harmonikaajtó kagyló grt, ajtóútközök	49
Üvegajtó zár és kiegészítők	50
Maestro WPC, Mágneses bevésszőrak	51
Rozsdamentes ajtóhúzó	52
Automata küszöb, szellőzőrács	54
Rejtett ajtópántok, Mistral	55
Piktogramok, rozetták, ajtószámok	56
Ajtópántspákok, kopogtatók	56
Pinocchio fékkilincs és T-kilincs, Gombok	57
Levílbedobók, Bababiztonsági termékek	57
Garázstrendező program, Digitális kitekintő	57
Szállodai ajtózárlat, Master Lock	58
Elektronos zárlemezek	58

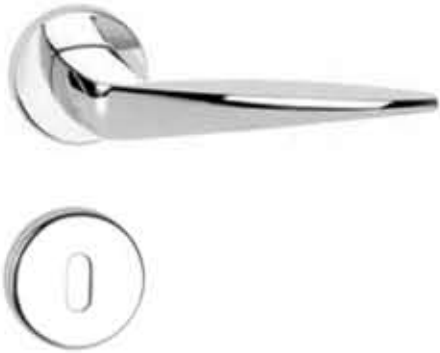


# Design



# Design

NEW



**Colorado körözöttás fényes króm**

ALAPANYAG: zamak | FELÜLET: fényes króm  
MÉRETEK: A=133 mm D=50 mm



NEW



**Colorado négyzetözöttás fényes króm**

ALAPANYAG: zamak | FELÜLET: fényes króm  
MÉRETEK: A=133 mm D=51 mm



NEW



**Colorado körözöttás matt króm**

ALAPANYAG: zamak | FELÜLET: szálcsiszolt króm  
MÉRETEK: A=133 mm D=50 mm



NEW

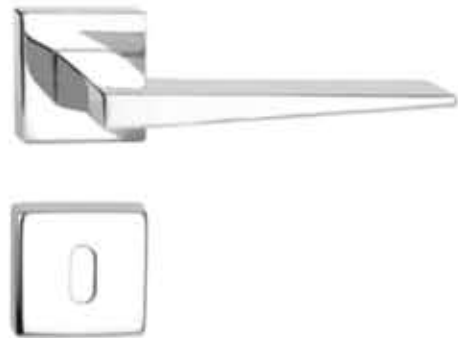


**Colorado négyzetözöttás matt króm**

ALAPANYAG: zamak | FELÜLET: szálcsiszolt króm  
MÉRETEK: A=133 mm D=51 mm



NEW

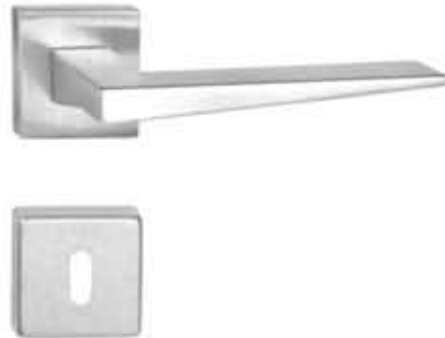


**Pop négyzetözöttás króm**

ALAPANYAG: zamak | FELÜLET: fényes króm  
MÉRETEK: A=134 mm D=51 mm



NEW



**Pop négyzetözöttás matt króm**

ALAPANYAG: zamak | FELÜLET: szálcsiszolt króm  
MÉRETEK: A=134 mm D=51 mm



**Florida króm-szatén nikkél**

ALAPANYAG: zamak | FELÜLET: fényes króm és szatén nikkél  
MÉRETEK: A=123 mm D=51 mm



**Metro rozsdamentes acél**

ALAPANYAG: rozsdamentes acél | FELÜLET: szálcsiszolt acél  
MÉRETEK: A=128 mm D=50 mm



**Hummer króm-szatén nikkél**

ALAPANYAG: zamak | FELÜLET: fényes króm és szatén nikkél  
MÉRETEK: A=133 mm D=52 mm



**Cubic rozsdamentes acél**

ALAPANYAG: rozsdamentes acél | FELÜLET: szálcsiszolt acél  
MÉRETEK: A=130 mm D=50 mm

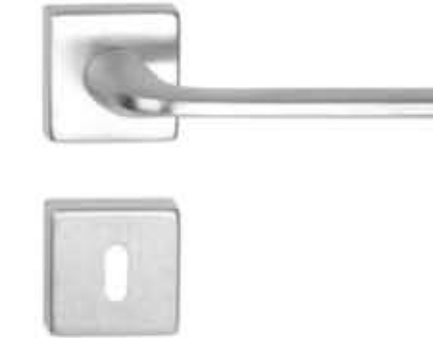


NEW



**Borneo króm-szatén nikkél**

ALAPANYAG: zamak | FELÜLET: fényes króm és szatén nikkél  
MÉRETEK: A=117 mm D=51 mm



**Oregon matt króm**

ALAPANYAG: zamak | FELÜLET: matt (szálcsiszolt) króm  
MÉRETEK: A=125 mm D=50 mm



# Design



**Thema laprozettség rozsdamentes acél**

ALAPANYAG: rozsdamentes acél | FELÜLET: szálcsiszolt acél  
MÉRETEK: A=128 mm D=53 mm



**Panama körrozettség rozsdamentes acél**

ALAPANYAG: rozsdamentes acél | FELÜLET: fényes és szálcsiszolt acél  
MÉRETEK: A=130 mm D=52 mm



**Panama négyzetrozettség rozsdamentes acél**

ALAPANYAG: rozsdamentes acél | FELÜLET: fényes és szálcsiszolt acél  
MÉRETEK: A=130 mm D=50 mm



**Thema körrozettség rozsdamentes acél**

ALAPANYAG: rozsdamentes acél | FELÜLET: szálcsiszolt acél  
MÉRETEK: A=128 mm D=52 mm



**Thema négyzetrozettség rozsdamentes acél**

ALAPANYAG: rozsdamentes acél | FELÜLET: szálcsiszolt acél  
MÉRETEK: A=128 mm D=50 mm



**Gulia körrozettség rozsdamentes acél**

ALAPANYAG: rozsdamentes acél | FELÜLET: fényes és szálcsiszolt acél  
MÉRETEK: A=115 mm D=53 mm



**Gulia négyzetrozettség rozsdamentes acél**

ALAPANYAG: rozsdamentes acél | FELÜLET: fényes és szálcsiszolt acél  
MÉRETEK: A=115 mm D=50 mm



## Pánttakaró

**MUTASSA MEG, AMI SZÉP, ÉS TAKARJA EL, AMI KEVÉSBÉ.**  
Válasszon az ajtópánt letakarására az ajtókilincsel harmonizáló pánttakarót: **Pánttakarók: 56. oldal**



**Arizona négyzetrozettség króm-matt króm**

ALAPANYAG: zamak | FELÜLET: fényes és szálcsiszolt króm  
MÉRETEK: A=125 mm D=50 mm



**Elypse körrozettség rozsdamentes acél**

ALAPANYAG: rozsdamentes acél | FELÜLET: szálcsiszolt acél  
MÉRETEK: A=128 mm D=52 mm



**Elypse négyzetrozettség rozsdamentes acél**

ALAPANYAG: rozsdamentes acél | FELÜLET: szálcsiszolt acél  
MÉRETEK: A=128 mm D=50 mm







## Arco körrozettás rozsdamentes acél

ALAPANYAG: rozsdamentes acél | FELÜLET: szálcsiszolt acél  
MÉRETEK: A=130 mm D=52 mm



## Arco négyzetrozettás rozsdamentes acél

ALAPANYAG: rozsdamentes acél | FELÜLET: szálcsiszolt acél  
MÉRETEK: A=130 mm D=50 mm



## Viva körrozettás króm-rozsdamentes acél

ALAPANYAG: zamak és rozsdamentes acél  
FELÜLET: fényes króm és szálcsiszolt acél | MÉRETEK: A=135 mm D=52 mm



## Viva négyzetrozettás króm-rozsdamentes acél

ALAPANYAG: zamak és rozsdamentes acél  
FELÜLET: fényes króm és szálcsiszolt acél | MÉRETEK: A=135 mm D=50 mm



## Gino körrozettás rozsdamentes acél

ALAPANYAG: rozsdamentes acél | FELÜLET: szálcsiszolt acél  
MÉRETEK: A=135 mm D=52 mm



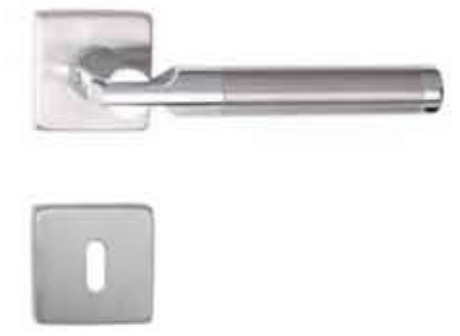
## Gino négyzetrozettás rozsdamentes acél

ALAPANYAG: rozsdamentes acél | FELÜLET: szálcsiszolt acél  
MÉRETEK: A=135 mm D=50 mm



## Rimini körrozettás króm-rozsdamentes acél

ALAPANYAG: zamak és rozsdamentes acél  
FELÜLET: fényes króm és szálcsiszolt acél | MÉRETEK: A=146 mm D=52 mm



## Rimini négyzetrozettás króm-rozsdamentes acél

ALAPANYAG: zamak és rozsdamentes acél  
FELÜLET: fényes króm és szálcsiszolt acél | MÉRETEK: A=146 mm D=50 mm



## Image körrozettás rozsdamentes acél

ALAPANYAG: rozsdamentes acél | FELÜLET: szálcsiszolt  
MÉRETEK: A=133 mm D=52 mm



## Toalett elfordító

Diszkrét és biztonságos – majdnem minden ajtókilincs model-  
lünk kapható toalett elfordító változatban is. Ezekkel biztosít-  
ható a mellékhelyiségek, fürdőszobák diszkrétjele, de a külső  
oldalon található vésznyitó funkciónak köszönhetően szükség  
esetén a helyiségben rekedtek egy csavarhúzó vagy fém érme  
segítségével egy mozdulattal kiszabadíthatók.

A toalett elfordító kilincsek piktogramja:



## Rondo körrozettás rozsdamentes acél

ALAPANYAG: rozsdamentes acél | FELÜLET: szálcsiszolt  
MÉRETEK: A=140 mm D=52 mm



## Quantum alu súrolt F1

ALAPANYAG: alumínium | FELÜLET: ezüst szíre elővált, szálcsiszolt  
MÉRETEK: A=136 mm D=55 mm



NEW

# Design



**Light szatén nikkell**

ALAPANYAG: alumínium | FELÜLET: szatén nikkell  
MÉRETEK: A=122 mm D=50 mm



**Winter króm-szatén nikkell**

ALAPANYAG: zamak | FELÜLET: fényes króm ill. szatén nikkell  
MÉRETEK: A=122 mm D=52 mm



**Daniela Eco rozsdamentes acél**

ALAPANYAG: rozsdamentes acél | FELÜLET: szálcsiszolt acél  
MÉRETEK: A=126 mm D=50 mm

NEW



**San Remo króm-szatén nikkell**

ALAPANYAG: zamak | FELÜLET: szatén nikkell-fényes króm  
MÉRETEK: A=154 mm D=51 mm

NEW



## Ajtóütközők

Zavarja, ha a kivágódó ajtó vagy a rajta lévő kilincs a falnak ütődik, leverve a vakolatot, csúnyán megsérte a kilincset? Válasszon ajtóhoz ajtóütközőt és megelőzheti a hasonló baleseteket. A 49. oldalon széles választékot talál padlóhoz vagy falhoz rögzíthető, esetleg mobil ajtóütközőinkből, melyek különböző színekben és változatos formákban állnak rendelkezésre.



**Vesta króm-szatén nikkell**

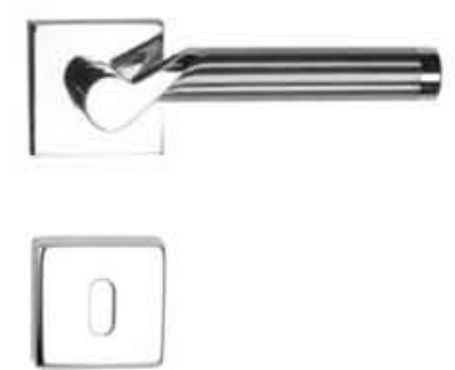
ALAPANYAG: zamak | FELÜLET: fényes króm és szatén nikkell  
MÉRETEK: A=123 mm D=51 mm



**Laguna rozsdamentes acél**

ALAPANYAG: rozsdamentes acél | FELÜLET: szálcsiszolt acél  
MÉRETEK: A=115 mm D=50 mm

TUPAI



**Marena króm-rozsdamentes acél**

ALAPANYAG: zamak és rozsdamentes acél  
FELÜLET: fényes króm szálcsiszolt acél | MÉRETEK: A=110 mm D=50 mm

TUPAI



**Cairo króm-matt króm**

ALAPANYAG: zamak | FELÜLET: fényes és szálcsiszolt króm  
MÉRETEK: A=135 mm D=52 mm

TUPAI



**Cairo Eco króm-szatén nikkell**

ALAPANYAG: zamak | FELÜLET: szatén nikkell és fényes króm  
MÉRETEK: A=152 mm D=51 mm

NEW





**TUPAI** NEW  
5 ÉV GARANCIA  
A FELÜLETBŐL



### Cube rozettás

ALAPANYAG: zamak | FELÜLET: 1. matt króm, 2. fényes króm, 3. nikkél perla (kft. gyöngyházfényű matt nikkél), 4. titán (graftszürke jellegű)  
MÉRETEK: A=52 mm D=52 mm

WC

**TUPAI** NEW  
5 ÉV GARANCIA  
A FELÜLETBŐL

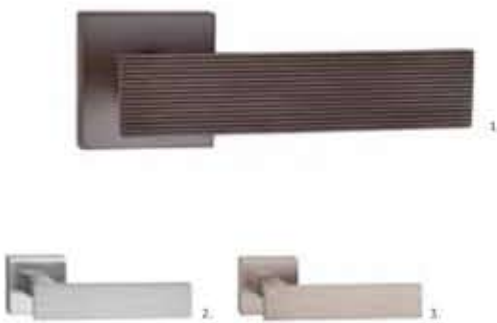


### Linha Q3 cserélhető betétekkel

ALAPANYAG: zamak | FELÜLET: 1. matt króm, barna ABS betéttel, 2. fényes króm, fekete betéttel, 3. Választható színes fantázia betétek – akár egyedi terv alapján. Info: www.kitincsek.eu | MÉRETEK: A=135mm D=52 mm

WC

**TUPAI** NEW  
5 ÉV GARANCIA  
A FELÜLETBŐL



### Linha Q4

ALAPANYAG: zamak | FELÜLET: 1. titán (graftszürke jellegű), 2. matt króm, 3. nikkél perla (kft. gyöngyházfényű matt nikkél)  
MÉRETEK: A=135 mm D=52 mm

WC

**TUPAI** NEW  
5 ÉV GARANCIA  
A FELÜLETBŐL



### Square Tupai

ALAPANYAG: zamak | FELÜLET: 1. matt króm, 2. fényes króm, 3. nikkél perla (kft. gyöngyházfényű matt nikkél), 4. titán (graftszürke jellegű)  
MÉRETEK: A=130 mm D=52 mm

WC

**SWAROVSKI** **TUPAI** NEW  
5 ÉV GARANCIA  
A FELÜLETBŐL



### Linha Q3 Swarovski

ALAPANYAG: zamak | FELÜLET: 1. matt króm, Swarovski betéttel, 2. fényes króm, Swarovski betéttel, 3. fényes króm, fekete Swarovski betéttel, 4. titán (graftszürke jellegű) Swarovski betéttel  
MÉRETEK: A=135 mm D=52 mm

WC

**TUPAI** NEW  
5 ÉV GARANCIA  
A FELÜLETBŐL



### Cinto

ALAPANYAG: zamak | FELÜLET: 1. matt (szálcsiszolt) króm, 2. nikkél perla (kft. gyöngyházfényű matt nikkél), 3. fényes króm, 4. titán (graftszürke jellegű)  
MÉRETEK: A=135 mm D=52 mm

WC

MEGRENDÉLÉSRE: 3-4 HÉT



### Break fényes króm-matt króm

ALAPANYAG: rez | FELÜLET: fényes és szálciszolt króm  
MÉRETEK: A=125 mm D=50 mm

WC

MEGRENDÉLÉSRE: 3-4 HÉT

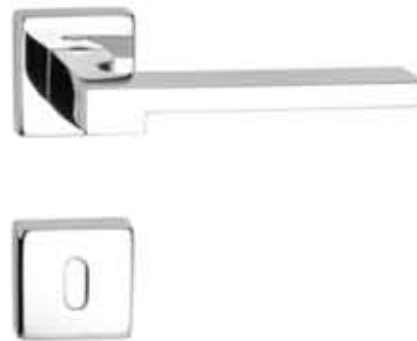


### Esprit Vario króm-szatén nikkél

ALAPANYAG: zamak | FELÜLET: fényes króm és szatén nikkél  
MÉRETEK: A=130 mm D=52 mm

WC

MEGRENDÉLÉSRE: 3-4 HÉT



### Blues króm

ALAPANYAG: zamak | FELÜLET: fényes króm  
MÉRETEK: A=139 mm D=50 mm

WC

MEGRENDÉLÉSRE: 3-4 HÉT



### Stone

ALAPANYAG: rez | FELÜLET: antik vas felület, szürke, kőhatású porcelán betéttel  
MÉRETEK: A=125 mm D=50 mm

WC

MEGRENDÉLÉSRE: 3-4 HÉT



### Venere króm - szatén nikkél

ALAPANYAG: zamak | FELÜLET: fényes króm és szatén nikkél  
MÉRETEK: A=123 mm D=52 mm

WC

MEGRENDÉLÉSRE: 3-4 HÉT



### Blues matt króm

ALAPANYAG: zamak | FELÜLET: szálciszolt króm  
MÉRETEK: A=139 mm D=50 mm

WC

MEGRENDÉLÉSRE: 3-4 HÉT **NEW**

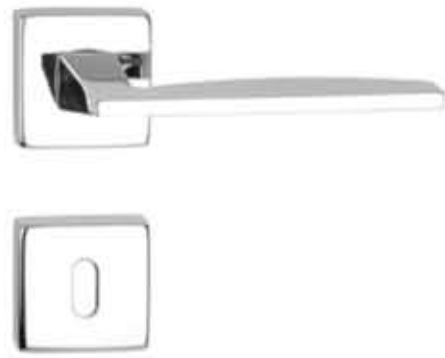


### Light körrozettás króm

ALAPANYAG: zamak | FELÜLET: fényes króm  
MÉRETEK: A=128 mm D=50 mm



MEGRENDÉLÉSRE: 3-4 HÉT **NEW**



### Light négyzetrozettás króm

ALAPANYAG: zamak | FELÜLET: fényes króm  
MÉRETEK: A=128 mm D=50 mm



MEGRENDÉLÉSRE: 3-4 HÉT **NEW**

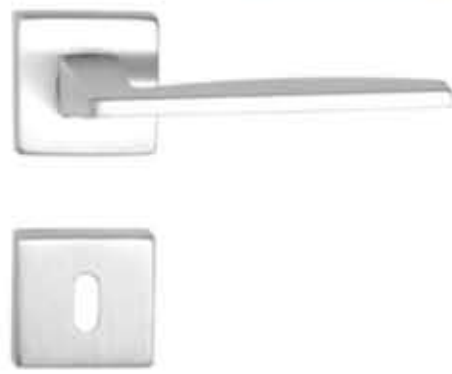


### Light körrozettás matt króm

ALAPANYAG: zamak | FELÜLET: szálcsiszolt króm  
MÉRETEK: A=128 mm D=50 mm



MEGRENDÉLÉSRE: 3-4 HÉT **NEW**



### Light négyzetrozettás matt króm

ALAPANYAG: zamak | FELÜLET: szálcsiszolt króm  
MÉRETEK: A=128 mm D=50 mm



MEGRENDÉLÉSRE: 3-4 HÉT

MEGRENDÉLÉSRE: 3-4 HÉT



### Bridge króm-bőr

ALAPANYAG: réz | FELÜLET: fényes króm és fekete bőr  
MÉRETEK: A=135 mm D=50 mm



### Ice matt króm

ALAPANYAG: réz | FELÜLET: matt króm  
MÉRETEK: A=125 mm D=50 mm



MEGRENDÉLÉSRE: 3-4 HÉT



### Square matt króm-fa

ALAPANYAG: réz | FELÜLET: matt (szálcsiszolt) króm, fa behéttel  
MÉRETEK: A=125 mm D=50 mm



MEGRENDÉLÉSRE: 3-4 HÉT



### Square fekete

ALAPANYAG: réz | FELÜLET: fényes króm, fekete porcelán betéttel  
MÉRETEK: A=125 mm D=50 mm



MEGRENDÉLÉSRE: 3-4 HÉT



### Square Pelle króm-bőr

ALAPANYAG: réz | FELÜLET: fényes króm bőr betéttel  
MÉRETEK: A=125 mm D=50 mm



SWAROVSKI **MEGRENDÉLÉSRE: 3-4 HÉT**



### Square Swarovski

ALAPANYAG: rugdamentes acél | FELÜLET: szálcsiszolt acél  
MÉRETEK: A=125 mm D=50 mm



MEGRENDÉLÉSRE: 3-4 HÉT



### Square Zebra

ALAPANYAG: réz | FELÜLET: fényes króm, festett porcelán betéttel  
MÉRETEK: A=125 mm D=50 mm



MEGRENDÉLÉSRE: 3-4 HÉT



### Havanna króm-szatén nikkell

ALAPANYAG: réz | FELÜLET: fényes króm és szatén nikkell  
MÉRETEK: A=135 mm D=50 mm





## MANDELLI®

### CATALOGO GENERALE MAIN CATALOGUE



A Mandelli cég a világ egyik legismertebb luxus rézkilincs gyártója Milánóból, a formatervezés és a divat olasz fővárosából. Kreatív, trendteremtő formavilágával, magas minőségével és igényes anyagválasztékával a design nemzetközi élvonalát képviseli, több, mint 50 éve. A Mandelli cég teljes kínálatát forgalmazzuk, néhány hetes szállítási idővel.

MEGRENDÉLÉSRE: 4-6 HÉT **MANDELLI**



**Fan matt króm**

ALAPANYAG: réz | FELÜLET: szálcsiszolt króm  
MÉRETEK: A=120 mm D=50 mm



MEGRENDÉLÉSRE: 4-6 HÉT **MANDELLI**



**Link matt króm**

ALAPANYAG: réz | FELÜLET: szálcsiszolt króm  
MÉRETEK: A=141 mm D=50 mm



MEGRENDÉLÉSRE: 4-6 HÉT **MANDELLI**



**Jet matt króm**

ALAPANYAG: réz | FELÜLET: szálcsiszolt króm  
MÉRETEK: A=133 mm D=50 mm



## KÜLÖNLEGES FSB DESIGN

Az FSB termékek világszerte ismertek és elismertek kimagasló, etalonként nyilvántartott minőségüknek, trendteremtő dizájnjuknak és nagy igénybevételnek megfelelő objekt-, biztonsági-, pánik- és tűzgátló vasalataiknak köszönhetően. Mind az otthonok, mind a közületi épületek népszerű vasalatai Európa-szerte. A termékek nagy variálhatóságának köszönhetően egy-egy modellel gyakorlatilag minden lehetséges igényt ki lehet elégíteni egy épületen belül, így ugyanazzal a formájú kilinccsel szerelhető a biztonsági bejárati ajtó, a tűzgátló kazánajtó, az ablakok, a pánik-vasalatok, és a sor itt szinte végtelen.



## SÜLLYESZTETT VASALATOK

Az FSB által kifejlesztett süllyesztett vasalatok az elmúlt évek nagy sikerű formai innovációját jelentik, egyre bővülő termékör bevonásával, ezekből mutatunk itt néhány példát.



Süllyesztett kilincs

Süllyesztett biztonsági rozetta

Süllyesztett tolóajtókagyló



1102  
Világos patinás bronz

## BRONZ: EGY RÉGI-ÚJ ALAPANYAG

A bronznak, ennek a nemes és az idővel együtt változó alapanyagának az újrafelfedezése néhány éve kezdődött az FSB tervezőasztalain, majd mára valóságos divatot teremtett. A patinás bronz felület és a modern formák keveréke ideális az olyan igényes felújításokon, ahol a korabeli lakásbelső és a mai kor találkozása valamilyen egyedi megoldást kíván.



# Modern



**Kyra hosszúcímes réz**

ALAPANYAG: réz | FELÜLET: látkozott  
MÉRETEK: A=130 mm B=250 mm C=42,5 mm



**Kyra rozettás réz**

ALAPANYAG: réz | FELÜLET: látkozott  
MÉRETEK: A=130 mm D=52 mm



**Polaris réz**

ALAPANYAG: réz | FELÜLET: látkozott  
MÉRETEK: A=120 mm D=50 mm



**Polaris súrolt bronz**

ALAPANYAG: réz | FELÜLET: súrolt bronz  
MÉRETEK: A=120 mm D=50 mm



**Kyra hosszúcímes króm**

ALAPANYAG: réz | FELÜLET: fényes króm  
MÉRETEK: A=130 mm B=250 mm C=42,5 mm



**Kyra rozettás króm**

ALAPANYAG: réz | FELÜLET: fényes króm  
MÉRETEK: A=130 mm D=52 mm



**Detroit alu F1 súrolt**

ALAPANYAG: alumínium | FELÜLET: ezüst színe etoxált, szálcsozott  
MÉRETEK: A=120 mm D=52 mm



**Detroit alu F4**

ALAPANYAG: alumínium | FELÜLET: antik jellegűre etoxált  
MÉRETEK: A=120 mm D=52 mm



**Kyra hosszúcímes matt króm**

ALAPANYAG: réz | FELÜLET: szálcsozott króm  
MÉRETEK: A=130 mm B=250 mm C=42,5 mm



**Kyra rozettás matt króm**

ALAPANYAG: réz | FELÜLET: szálcsozott króm  
MÉRETEK: A=130 mm D=52 mm



**Imola gomb körrozettán réz**

ALAPANYAG: réz | FELÜLET: látkozott | MÉRETEK: A=92 mm D=50 mm  
További rendelhető kivitelék: súrolt bronz, fényes króm, matt króm



**Imola gomb körrozettán króm**

ALAPANYAG: réz | FELÜLET: fényes króm | MÉRETEK: A=92 mm D=50 mm  
További rendelhető kivitelék: látkozott réz, súrolt bronz, matt króm



# Modern



**Raffaella hosszúcímes réz**

ALAPANYAG: réz | FELÜLET: látkopott  
MÉRETEK: A=112 mm B=226 mm C=37 mm



**Raffaella rozettás réz**

ALAPANYAG: réz | FELÜLET: látkopott  
MÉRETEK: A=112 mm D=50 mm



**Raffaella hosszúcímes súrolt bronz**

ALAPANYAG: zamak | FELÜLET: súrolt bronz  
MÉRETEK: A=112 mm B=226 mm C=37 mm



**Raffaella rozettás súrolt bronz**

ALAPANYAG: zamak | FELÜLET: súrolt bronz  
MÉRETEK: A=112 mm D=50 mm



**Raffaella hosszúcímes króm**

ALAPANYAG: zamak | FELÜLET: fényes króm  
MÉRETEK: A=112 mm B=226 mm C=37 mm



**Raffaella rozettás króm**

ALAPANYAG: zamak | FELÜLET: fényes króm  
MÉRETEK: A=112 mm D=50 mm



**Raffaella hosszúcímes matt króm**

ALAPANYAG: zamak | FELÜLET: szálcsiszolt króm  
MÉRETEK: A=112 mm B=226 mm C=37 mm



**Raffaella rozettás matt króm**

ALAPANYAG: zamak | FELÜLET: szálcsiszolt króm  
MÉRETEK: A=112 mm D=50 mm



NEW



**Golf hosszúcímes szatén nikkell**

ALAPANYAG: zamak | FELÜLET: szatén nikkell  
MÉRETEK: A=114 mm B=242 mm C=41 mm



## Toalett elfordító

Diszkrét és biztonságos – majdnem minden ajtókilincs modellünk kapható toalett elfordító változatban is. Ezekkel biztosítható a mellékhelyiségek, fürdőszobák diszkrétje, de a külső oldalon található vésznyitó funkciónak köszönhetően szükség esetén a helyiségben rekedtek egy csavarhúzó vagy fém érme segítségével egy mozdulattal kiszabadíthatók.

A toalett elfordító kilincsek piktogramja:



NEW



**Golf hosszúcímes súrolt bronz**

ALAPANYAG: zamak | FELÜLET: súrolt bronz  
MÉRETEK: A=114 mm B=242 mm C=41 mm



**Golf rozettás súrolt bronz**

ALAPANYAG: zamak | FELÜLET: súrolt bronz  
MÉRETEK: A=114 mm D=50 mm

NEW



# Modern



**Sofia hosszúcímes réz**

ALAPANYAG: réz | FELÜLET: látkozott  
MÉRETEK: A=110 mm B=235 mm C=38 mm



**Sofia rozettás réz**

ALAPANYAG: réz | FELÜLET: látkozott  
MÉRETEK: A=110 mm D=50 mm



**Sofia hosszúcímes antik**

ALAPANYAG: réz | FELÜLET: antik  
MÉRETEK: A=110 mm B=235 mm C=38 mm



**Sofia rozettás antik**

ALAPANYAG: réz | FELÜLET: antik  
MÉRETEK: A=110 mm D=50 mm



**Sofia hosszúcímes króm**

ALAPANYAG: zamak és réz | FELÜLET: fényes króm  
MÉRETEK: A=110 mm B=235 mm C=38 mm



**Sofia rozettás króm**

ALAPANYAG: zamak | FELÜLET: fényes króm  
MÉRETEK: A=110 mm D=50 mm



**Sofia hosszúcímes matt króm**

ALAPANYAG: zamak és réz | FELÜLET: szálcsiszolt króm  
MÉRETEK: A=110 mm B=235 mm C=38 mm



**Sofia rozettás matt króm**

ALAPANYAG: zamak | FELÜLET: szálcsiszolt króm  
MÉRETEK: A=110 mm D=50 mm



**Marika hosszúcímes matt króm**

ALAPANYAG: zamak | FELÜLET: szálcsiszolt króm  
MÉRETEK: A=112 mm B=216 mm C=39 mm



**Marika rozettás matt króm**

ALAPANYAG: zamak | FELÜLET: szálcsiszolt króm  
MÉRETEK: A=112 mm D=50 mm



**Cool hosszúcímes szatén nikkal**

ALAPANYAG: zamak | FELÜLET: szatén nikkal  
MÉRETEK: A=125 mm B=244 mm C=42 mm



**Cool rozettás szatén nikkal**

ALAPANYAG: zamak | FELÜLET: szatén nikkal  
MÉRETEK: A=125 mm D=52 mm



# Modern



**Galaxy hosszúcímes szatén réz**

ALAPANYAG: réz | FELÜLET: szálcsiszolt, lakkozott  
MÉRETEK: A=120 mm B=245 mm C=43 mm



**Galaxy rozettás szatén réz**

ALAPANYAG: réz | FELÜLET: szálcsiszolt, lakkozott  
MÉRETEK: A=120 mm D=52 mm



**Linea alu F1**

ALAPANYAG: alumínium | FELÜLET: ezüst színre eloxált  
MÉRETEK: A=125 mm D=50 mm



## Ablakkilincs

Csaknem az összes kilincsmodellünkből kapható ablakkilincs változat is. Ezt a lehetőséget az ablakkilincs piktogram jelzi:



**Galaxy hosszúcímes matt króm**

ALAPANYAG: zamak és réz | FELÜLET: szálcsiszolt króm  
MÉRETEK: A=120 mm B=245 mm C=43 mm



**Galaxy rozettás matt króm**

ALAPANYAG: zamak | FELÜLET: szálcsiszolt króm  
MÉRETEK: A=120 mm D=52 mm



**Fiona szatén nikkél**

ALAPANYAG: zamak | FELÜLET: szatén nikkél  
MÉRETEK: A=120 mm D=50 mm



## Zárható ablakkilincsek

Legtöbb ablakkilincsünk biztonságos, kulccsal zárható változatban is elérhető

Keresse ezt a piktogramot a kilincsmodellek mellett:



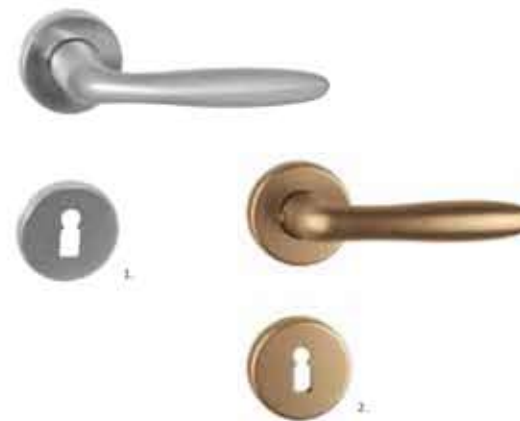
**Galaxy alu F1 súrolt**

ALAPANYAG: alumínium | FELÜLET: ezüst színre eloxált és szálcsiszolt  
MÉRETEK: A=115 mm D=52 mm



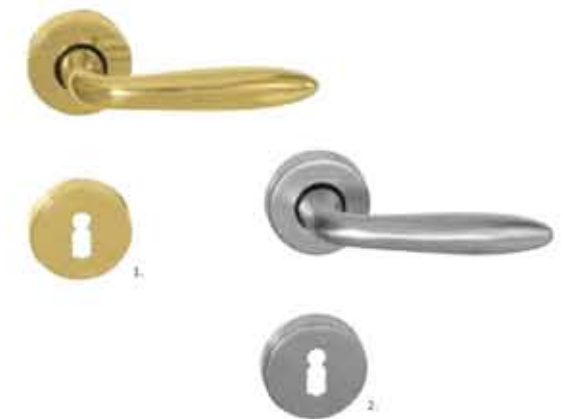
**Galaxy rozsdamentes acél**

ALAPANYAG: rozsdamentes acél | FELÜLET: szálcsiszolt  
MÉRETEK: A=125 mm D=52 mm



**1. Futura alumínium F1 | 2. Futura alumínium F4**

ALAPANYAG: alumínium | FELÜLET: 1. ezüst színre eloxált 2. antik bronz színre eloxált  
MÉRETEK: A=120 mm D=52 mm



**1. Futura rozettás réz | 2. Futura rozettás matt króm**

ALAPANYAG: 1. réz 2. zamak | FELÜLET: 1. lakkozott 2. szálcsiszolt króm  
MÉRETEK: A=115 mm D=52 mm





# Modern



**Claudia Vario hosszúcímes réz**

ALAPANYAG: réz | FELÜLET: látköszött  
MÉRETEK: A=110 mm B=238 mm C=57 mm



**Claudia Vario rozettás réz**

ALAPANYAG: réz | FELÜLET: látköszött  
MÉRETEK: A=110 mm D=50 mm



**Claudia Vario hosszúcímes króm**

ALAPANYAG: zamak | FELÜLET: fényes króm  
MÉRETEK: A=110 mm B=238 mm C=57 mm D=50 mm



**Phaedra matt króm**

ALAPANYAG: zamak | FELÜLET: szálcsiszolt króm  
MÉRETEK: A=120 mm D=50 mm



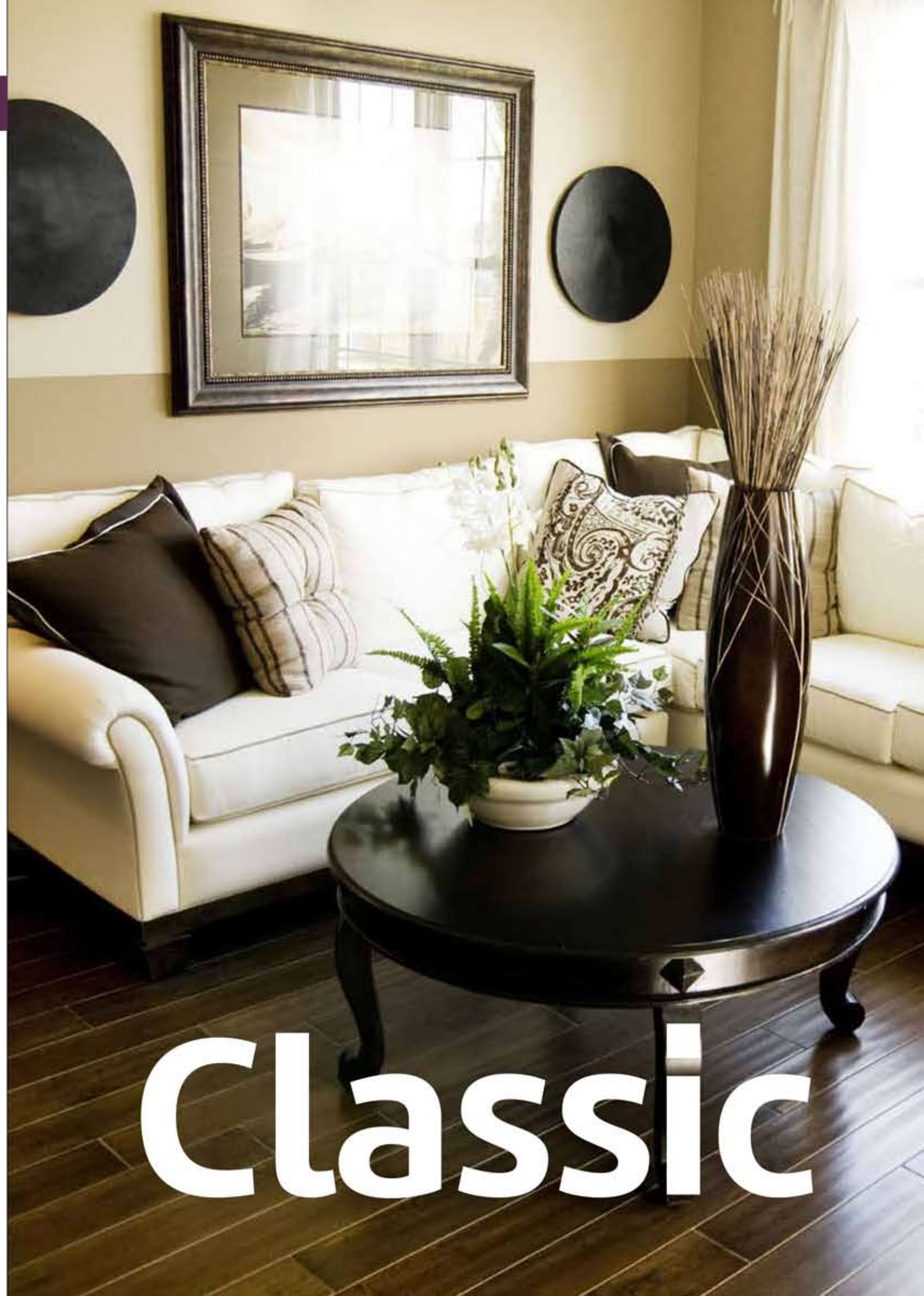
**Porto hosszúcímes szatén nikkél**

ALAPANYAG: zamak | FELÜLET: szatén nikkél  
MÉRETEK: A=120 mm B=243 mm C=42 mm



**Porto rozettás szatén nikkél**

ALAPANYAG: zamak | FELÜLET: szatén nikkél  
MÉRETEK: A=120 mm D=52 mm



# Classic





# Classic

## Kilincsek felújításhoz, renováláshoz

Az ebben a fejezetben található klasszikus kilincsek egy részét kifejezetten műemlék jellegű felújításokhoz ajánljuk, ahol a cél a régi polgári lakások eredeti stílusának megőrzése. A STEFANIA kilincsek ráadásul – egyedi megrendelés alapján – megvásárolhatók korhű, lakkozatlan felülettel is. A STEFANIA és az ALT WIEN családban egyedi ablakkilincsek is választhatók az ajtókilincsek mellé.



**Inca hosszúcímes réz**

ALAPANYAG: réz | FELÜLET: lakkozott  
MÉRETEK: A=115 mm | B=238 mm | C=37 mm | D=50 mm



**Valentina hosszúcímes patinás**

ALAPANYAG: réz | FELÜLET: patinás réz  
MÉRETEK: A=110 mm | B=255 mm | C=33 mm



**Valentina rozettás patinás**

ALAPANYAG: réz | FELÜLET: patinás réz  
MÉRETEK: A=110 mm | D=50 mm



NEW

**Alt Wien hosszúcímes króm**

ALAPANYAG: réz | FELÜLET: fényes króm  
MÉRETEK: A=112 mm | B=254 mm | C=33 mm



NEW

**Alt Wien hosszúcímes matt króm**

ALAPANYAG: réz | FELÜLET: matt króm  
MÉRETEK: A=112 mm | B=254 mm | C=33 mm



**Valentina hosszúcímes réz**

ALAPANYAG: réz | FELÜLET: lakkozott  
MÉRETEK: A=120 mm | B=255 mm | C=33 mm



**Valentina rozettás réz**

ALAPANYAG: réz | FELÜLET: lakkozott  
MÉRETEK: A=110 mm | D=50 mm



**Alt Wien réz** | 1. hosszúcímes | 2. R-400 | 3. T-kilincs hosszúcímmel | 4. R-300 | 5. T-kilincs rövid címmel

ALAPANYAG: réz | FELÜLET: lakkozott | MÉRETEK: 1. A=110 mm | B=256 mm | C=50 | 2. A=110 mm | B=75 mm | C=36 mm  
3. A=118 mm | B=168 mm | C=36 mm | 4. A=58 mm | B=79 mm | C=33 mm | 5. A=118 mm | B=78 mm | C=32 mm



**Stefania réz** | 1. hosszúcímes | 2. kulcslyuktakarós | 3. gombos | 4. félkilincs | 5. Pinocchio félkilincs | 6. Pinocchio T-kilincs

ALAPANYAG: réz | FELÜLET: 1-6. lakkozott | 1. 3-4. kapható lakkozás nélküli, egyedi megrendelésre | 3. egyedi megrendelésre, csak 90BB.  
MÉRETEK: 1-3. A=110 mm | B=236 mm | C=50 mm | 4. A=110 mm | D=30x68 mm | 5. A=59 mm | B=67 mm | C=25 mm | 6. A=98 mm | B=67 mm | C=27 mm





# Classic



**Diana hosszúcímes patinás réz**

ALAPANYAG: réz | FELÜLET: patinás réz, festett vagy egyszínű törtfehér porcelán betéttel | MÉRETEK: A=118 mm B=255 mm C=33 mm



**Diana rozettás patinás réz**

ALAPANYAG: réz | FELÜLET: patinás réz, festett vagy egyszínű törtfehér porcelán betéttel | MÉRETEK: A=118 mm D=50 mm



**Marco hosszúcímes réz**

ALAPANYAG: réz | FELÜLET: látkocott | MÉRETEK: A=110 mm B=247 mm C=43,5 mm



## Ajtóütközők

Zavarja, ha a kivágódó ajtó vagy a rajta lévő kilincs a falnak ütődik, leverve a vakolatot, csúnyán megsértve a kilincset? Válasszon ajtóhoz ajtóütközőt és megelőzheti a hasonló baleseteket. A 49. oldalon széles választékot talál padlóhoz vagy falhoz rögzíthető, esetleg mobil ajtóütközőinkből, melyek különböző színekben és változatos formákban állnak rendelkezésre.



**Tolosa hosszúcímes szatén réz**

ALAPANYAG: réz | FELÜLET: látkocott és részben szálcsiszolt | MÉRETEK: A=122 mm B=260 mm C=44 mm



**Tolosa hosszúcímes sűrlött bronz**

ALAPANYAG: réz | FELÜLET: sűrlött bronz | MÉRETEK: A=122 mm B=260 mm C=44 mm



**Madeira hosszúcímes sűrlött bronz**

ALAPANYAG: zamák | FELÜLET: sűrlött bronz | MÉRETEK: A=115 mm B=240 mm C=42 mm



**Madeira rozettás sűrlött bronz**

ALAPANYAG: zamák | FELÜLET: sűrlött bronz | MÉRETEK: A=115 mm D=52 mm



**Tolosa rövidcímes sűrlött bronz**

ALAPANYAG: réz | FELÜLET: sűrlött bronz | MÉRETEK: A=122 mm B=185 mm C=38 mm Csak 55 mm-es távolsággal



**Tolosa rozettás sűrlött bronz**

ALAPANYAG: réz | FELÜLET: sűrlött bronz | MÉRETEK: A=122 mm D=50 mm



## Ne feledje!

Majd minden kilincsünk kapható bejárati garnitúraként, a nagy biztonságú Universal címmel vagy a Ravenna belülről szerelhető keskeny bejárati címmel. Keresse a modellek mellett az Universal és a Ravenna termékre utaló piktogramokat!



Bővebb információ: a 44-45 oldalon található.



**Toledo sűrlött bronz**

ALAPANYAG: zamák | FELÜLET: sűrlött bronz | MÉRETEK: A=112 mm D=52 mm



# Classic



MEGRENDÉLÉSRE: 3-4 HÉT

**Wien hosszúcímes antik**

ALAPANYAG: réz | FELÜLET: antik  
MÉRETEK: A=135 mm B=260 mm C=45 mm



MEGRENDÉLÉSRE: 3-4 HÉT

**Wien rozettás antik**

ALAPANYAG: réz | FELÜLET: antik  
MÉRETEK: A=135 mm D=55x68 mm



MEGRENDÉLÉSRE: 3-4 HÉT

**Flora ajtóhúzó bronz**

ALAPANYAG: réz | FELÜLET: súrolt bronz  
MÉRETEK: teljes hossza: 290 mm



MEGRENDÉLÉSRE: 3-4 HÉT

**Flora rozettás bronz**

ALAPANYAG: réz | FELÜLET: súrolt bronz  
MÉRETEK: A=140 mm D=58 mm



MEGRENDÉLÉSRE: 3-4 HÉT

**Michelle réz**

ALAPANYAG: réz | FELÜLET: lakkozott  
MÉRETEK: A=132 mm D=57 mm



MEGRENDÉLÉSRE: 3-4 HÉT

**Michelle antik vas**

ALAPANYAG: réz | FELÜLET: antik vas  
MÉRETEK: A=132 mm D=57 mm



**Alicante rozettás súrolt bronz**

ALAPANYAG: réz | FELÜLET: súrolt bronz  
MÉRETEK: A=105 mm D=52 mm



MEGRENDÉLÉSRE: 3-4 HÉT

**Flora hosszúcímes bronz**

ALAPANYAG: réz | FELÜLET: súrolt bronz  
MÉRETEK: A=140 mm B=290 mm C=55 mm



MEGRENDÉLÉSRE: 3-4 HÉT

**Michelle fényes króm-fekete porcelán**

ALAPANYAG: réz | FELÜLET: fényes króm-fekete, vízgimintás porcelán  
MÉRETEK: A=132 mm D=57 mm



MEGRENDÉLÉSRE: 3-4 HÉT

**Michelle hosszúcímes súrolt bronz**

ALAPANYAG: réz | FELÜLET: súrolt bronz  
MÉRETEK: A=132 mm B=285 mm C=52 mm



**Alicante hosszúcímes súrolt bronz**

ALAPANYAG: réz | FELÜLET: súrolt bronz  
MÉRETEK: A=105 mm B=278 mm C=48 mm



**Alicante hosszúcímes réz**

ALAPANYAG: réz | FELÜLET: lakkozott  
MÉRETEK: A=105 mm B=278 mm C=48 mm





MEGRENDÉLÉSRE: 3-4 HÉT



**Flora kék-arany**

ALAPANYAG: réz | FELÜLET: lakkozott réz és kék festett  
MÉRETEK: A=140 mm D=58 mm



MEGRENDÉLÉSRE: 3-4 HÉT



**Flora kék-ezüst**

ALAPANYAG: réz | FELÜLET: fényes króm és kék festett  
MÉRETEK: A=140 mm D=58 mm



MEGRENDÉLÉSRE: 3-4 HÉT



**Flora fehér-arany**

ALAPANYAG: réz | FELÜLET: lakkozott réz és fehér festett  
MÉRETEK: A=140 mm D=58 mm



MEGRENDÉLÉSRE: 3-4 HÉT



**Flora hosszúcímes fehér-ezüst**

ALAPANYAG: réz | FELÜLET: fényes króm és fehér festett  
MÉRETEK: A=140 mm B=290 mm C=55 mm



MEGRENDÉLÉSRE: 4-6 HÉT **NEW**



**Royal**

ALAPANYAG: réz | FELÜLET: sötét bronz  
MÉRETEK: A=135 mm D=59 mm



## Ablakkilincsek



Szinte minden Maestro és Mandelli ajtókilincshöz választható formailag hozzá illő ablakkilincs is. Ezen ablakkilincsek speciális mechanikájuknak köszönhetően egyaránt felszerelhetők a hagyományos és a modern bukó-nyíló ablakokra. Kilincseink mellett ez a piktogram jelzi, hogy létezik-e belőle ilyen ablakkilincs változat.



Ez a piktogram pedig azt jelzi, hogy az adott modellből zárható ablakkilincs is rendelhető, amivel az ablak pl. gyermekbiztosá tehető.



MEGRENDÉLÉSRE: 4-6 HÉT **MANDELLI**



**Norma hosszúcímes matt bronz**

ALAPANYAG: réz | FELÜLET: matt bronz  
MÉRETEK: A=142 mm B=260 mm C=47 mm



MEGRENDÉLÉSRE: 4-6 HÉT **MANDELLI**



**Norma rozettás matt bronz**

ALAPANYAG: réz | FELÜLET: matt bronz  
MÉRETEK: A=142 mm D=51 mm



MEGRENDÉLÉSRE: 4-6 HÉT **MANDELLI**



**Lord hosszúcímes matt bronz**

ALAPANYAG: réz | FELÜLET: matt bronz  
MÉRETEK: A=144 mm B=268 mm C=48 mm



MEGRENDÉLÉSRE: 4-6 HÉT **MANDELLI**



**Lord rozettás matt bronz**

ALAPANYAG: réz | FELÜLET: matt bronz  
MÉRETEK: A=144 mm D=51 mm



MEGRENDÉLÉSRE: 4-6 HÉT **MANDELLI**



**Castiglia hosszúcímes réz**

ALAPANYAG: réz | FELÜLET: lakkozott  
MÉRETEK: A=133 mm B=260 mm C=47 mm



MEGRENDÉLÉSRE: 4-6 HÉT **MANDELLI**



**Castiglia rozettás réz**

ALAPANYAG: réz | FELÜLET: lakkozott  
MÉRETEK: A=133 mm D=51 mm



# Rustic



**Valentina hosszúcímes** kovácsoltvas

ALAPANYAG: kovácsoltvas | FELÜLET: fekete és ezüst színre antikolt  
MÉRETEK: A=120 mm B=240 mm C=30 mm



**Valentina rozettás és ablakkilincs** kovácsoltvas

ALAPANYAG: kovácsoltvas | FELÜLET: fekete és ezüst színre antikolt  
MÉRETEK: A=120 mm D=50x68 mm



**Monaco hosszúcímes** kovácsoltvas

ALAPANYAG: kovácsoltvas | FELÜLET: fekete és ezüst színre antikolt  
MÉRETEK: A=136 mm B=247 mm C=45 mm



**Romantica hosszúcímes** kovácsoltvas

ALAPANYAG: kovácsoltvas | FELÜLET: fekete és ezüst színre antikolt  
MÉRETEK: A=150 mm B=252 mm C=52 mm



**Serrano hosszúcímes** kovácsoltvas

ALAPANYAG: kovácsoltvas | FELÜLET: fekete és ezüst színre antikolt  
MÉRETEK: A=118 mm B=250 mm C=30 mm



**Serrano rozettás** kovácsoltvas

ALAPANYAG: kovácsoltvas | FELÜLET: fekete és ezüst színre antikolt  
MÉRETEK: A=118 mm D=40x65 mm



**Diana hosszúcímes fehér** kovácsoltvas

ALAPANYAG: kovácsoltvas | FELÜLET: fekete és ezüst színre antikolt, fehér festett fa  
MÉRETEK: A=120 mm B=240 mm C=30 mm



**Diana rozettás fehér** kovácsoltvas

ALAPANYAG: kovácsoltvas | FELÜLET: fekete és ezüst színre antikolt, fehér festett fa  
MÉRETEK: A=120 mm D=50x68 mm



**Bretagne hosszúcímes** kovácsoltvas

ALAPANYAG: kovácsoltvas | FELÜLET: fekete és ezüst színre antikolt  
MÉRETEK: A=120 mm B=250 mm C=30 mm



**Bretagne rozettás** kovácsoltvas

ALAPANYAG: kovácsoltvas | FELÜLET: fekete és ezüst színre antikolt  
MÉRETEK: A=120 mm D=40x65 mm



**Diana hosszúcímes natúr fa**-kovácsoltvas

ALAPANYAG: kovácsoltvas | FELÜLET: fekete és ezüst színre antikolt, natúr fa  
MÉRETEK: A=120 mm B=240 mm C=30 mm



**Diana rozettás natúr fa**-kovácsoltvas

ALAPANYAG: kovácsoltvas | FELÜLET: fekete és ezüst színre antikolt, natúr fa  
MÉRETEK: A=120 mm D=50x68 mm





# Rustic



**Athena hosszúcímes kovácsoltvas**

ALAPANYAG: kovácsoltvas | FELÜLET: fekete és ezüst színre antikolt  
MÉRETEK: A=150 mm B=252 mm C=52 mm



**Korfu hosszúcímes kovácsoltvas**

ALAPANYAG: kovácsoltvas | FELÜLET: fekete és ezüst színre antikolt  
MÉRETEK: A=150 mm B=242 mm C=37



**Thüringia hosszúcímes kovácsoltvas**

ALAPANYAG: kovácsoltvas | FELÜLET: fekete és ezüst színre antikolt  
MÉRETEK: A=120 mm B=240 mm C=30 mm D=40x65 mm



**Köln hosszúcímes kovácsoltvas**

ALAPANYAG: kovácsoltvas | FELÜLET: fekete és ezüst színre antikolt  
MÉRETEK: A=155 mm B=310 mm C=45 mm



**Antwerpen hosszúcímes kovácsoltvas**

ALAPANYAG: kovácsoltvas | FELÜLET: fekete és ezüst színre antikolt  
MÉRETEK: A=150 mm B=247 mm C=45 mm



**Valentina ajtóhúzó kovácsoltvas**

ALAPANYAG: kovácsoltvas | FELÜLET: fekete és ezüst színre antikolt  
MÉRETEK: fúratív: 220mm



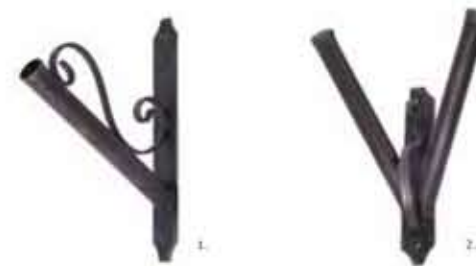
**1. Gomb, kovácsoltvas | 2. Viola eltolt gomb  
3. Virágtalpú gomb**

ALAPANYAG: kovácsoltvas | FELÜLET: fekete és ezüst színre antikolt  
MÉRETEK: 1. 53 mm | 2. ø72 mm D=36x104 mm | 3. ø57 mm D=33x145 mm



**1. Hosszú kovácsolt cím 2. Keskeny kovácsolt cím  
3. Gombos cím**

ALAPANYAG: kovácsoltvas | FELÜLET: fekete és ezüst színre antikolt  
MÉRETEK: 1. B=110 mm C=45 mm | 2-3. B=242 mm C=37 mm



**Zászlótartók kovácsoltvas 1. szimpla | 2. dupla**

ALAPANYAG: kovácsoltvas | FELÜLET: fekete és ezüst színre antikolt  
MÉRETEK: 1. cím: 38x5 cm; fúrat távolság: 33,5 cm | 2. cím: 40x5 cm; fúrat távolság: 34 cm



**Kapupántok kovácsoltvas 1. kicsi | 2. nagy**

ALAPANYAG: kovácsoltvas | FELÜLET: fekete és ezüst színre antikolt  
MÉRETEK: 1. 250x100x40 mm | 2. 410x100x40 mm



**Levélbedobók 1. mángorolt 2. félkör alakú**

ALAPANYAG: kovácsoltvas | FELÜLET: fekete és ezüst színre antikolt  
MÉRETEK: 1. bejő: 22x5 cm; külső: 28x11 cm | 2. bejő: 22x5 cm; külső: 28x15 cm



**Sárlehető kovácsoltvas**

ALAPANYAG: kovácsoltvas | FELÜLET: fekete és ezüst színre antikolt  
MÉRETEK: talp: 10x10 cm; trijes magasság: 16 cm; sárlehető magasság: 12 cm



# Project



## Thema Pro

ALAPANYAG: rozsdamentes acél | FELÜLET: szálcsiszolt  
MÉRETEK: 1. A=128 mm D=52 mm 2. A=128 mm B=212 mm C=40 mm 3. A=128 mm rozetta=31x62 mm 4. A=128 mm felkilincs tájáró: 31x62 mm



## 1-3. Thema Pro Objekt 3 | 3. Thema Trendi

ALAPANYAG: rozsdamentes acél | FELÜLET: szálcsiszolt | MÉRETEK: 1. A=128 mm D=52 mm 2. A=128 mm B=170 mm C=45 mm 3. A=128 mm rozetta=31x62 mm 4. A=140 mm D=52 mm  
A 🔥 piktogrammal jelölt termékek tűzgátló változatban is kaphatók.



## Thema Pro Objekt 4

ALAPANYAG: rozsdamentes acél | FELÜLET: szálcsiszolt | MÉRETEK: 1. A=128 mm B=220 mm C=40 mm 2. A=128 mm B=170 mm C=45 mm 3. A=128 mm D=52 mm  
A 🔥 piktogrammal jelölt termékek tűzgátló változatban is kaphatók.

# Mit tudnak a projekt vasalatok?

A projekt vagy objekt vasalatok elsősorban közületi felhasználásra, kifejezetten nagy igénybevételre lettek kialakítva, tartósságukat és strapabírásukat független minősítések is tanúsítják. A DIN EN 1906 szabvány a vasalatokat 4 használati osztályba sorolja, az alábbiak szerint:

### 1. HASZNÁLATI OSZTÁLY:

átlagos használati gyakoriságú ajtókhöz, ahol várható a megfelelően óvatos és rendeltetésszerű használat – lakáscélú felhasználásra ajánlott

### 2. HASZNÁLATI OSZTÁLY:

átlagos használati gyakoriságú ajtókhöz, ahol várható a megfelelően óvatos, de esetenként nem rendeltetésszerű használat – főleg irodai felhasználásra javasolt

### 3. HASZNÁLATI OSZTÁLY:

nagy használati gyakoriságú ajtókhöz, közületekbe, ahol kevésbé valószínű az óvatos használat, és várható a gyakori, nem rendeltetésszerű használat – a nagyközönség által látogatott középületekbe ajánlott

### 4. HASZNÁLATI OSZTÁLY:

olyan ajtókhöz, melyek gyakran vannak kitéve erőhatásoknak vagy rongálásnak, pl. futball stadionok ajtajára, autós pihenőkben lévő nyilvános illemhelyek ajtajára.



## PRO OBJECT 4

A legerősebb igénybevételnek is megfelelő „vandálbiztos” vasalat, nagy forgalmú közintézményekben, kórházakban, bevásárló központokban, kollégiumokban vagy akár stadi-onokban is használható. A DIN EN 1906 szabvány szerint 4-es használati osztályba sorolt vasalat. 10 év működési és felületi garancia. A kilincs a rozettához vagy a címhez van szerelve, rugózott termék. Fém alaplappal, M4-es átmenő csavarral és a rozettához hegesztett megvezető hüvellyel szállítjuk.

## PRO OBJECT 3

A DIN EN 1906 szabvány szerint a 3. használati osztályba sorolt termék, nagyon ellenálló fém alaplappal, rugóval, M4-es átmenő csavarral és a rozettához hegesztett megvezető hüvellyel készül. Ajánlott irodaházakba, társasházakba, illetve közintézményekbe. 5 év működési és felületi garanciát biztosítunk hozzá.



## TŰZGÁTLÓ T90

A DIN 18273 szabvány alapján tűzgátlóként minősített, T30 vagy T90 besorolású, azaz 30 vagy 90 perces tűzgátlást biztosító vasalat, DIN EN 1906 szabvány szerint 4-es használati osztályba sorolt vasalat. 10 év működési és felületi garancia. A kilincs a rozettához vagy a címhez van szerelve, rugó nélkül, fém alaplappal, M4-es átmenő csavarral és a rozettához hegesztett megvezető hüvellyel, illetve 9-es tengellyel szállítjuk.



## Maestro antibakteriális ajtókilincsek, HC3 bevonattal



A Maestro rozsdamentes objekt kilincseinek nagy része kapható HC3 bevonattal, azaz antibakteriális változatban. Ide tartoznak a nagy igénybevételre készített DIN 3-as (extra igénybevételre) és DIN 4-es (vandálbiztos) osztályba sorolt ajtókilincsek, illetve a tűzgátló termékek. Szintén kapható ezzel a felülettel számos rozsdamentes acél ajtóhúzó is.

A HC3 antibakteriális hatásának és rendkívüli tartósságának köszönhetően kifejezetten ajánlható olyan környezetekbe, ahol a baktériumok egészségügyi kockázatot jelentenek, pl. kórházakba, rendelőkbe, műtőkbe, időszobákba, bölcsődékbe, gondozókba, konyhákba, közintézmények WC-jébe, stb.

## A HC3 tulajdonságai

- Gyors és hatékony antibakteriális hatás
- Öntisztító, nincs karbantartási igény
- Láthatatlan
- A technológiát már 2 éve alkalmazzák sikerrel
- Nem tartalmaz csíraölő vegyszereket vagy ezüst iont
- A mikrobákból csak víz és széndioxid marad

**A baktériumok és organizmusok 99% -át megöli és eltávolítja. Átlátszó és szagtalan.**





# Project

Az alábbi termékeink szintén rendelkezésre állnak **PROJEKT** és **TÜZGÁTLÓ** minősítéssel, a Thema kilincsnél bemutatott változatokban:



**Rondo Pro rozsdamentes acél**

ALAPANYAG: rozsdamentes acél | FELÜLET: szálcsiszolt  
MÉRETEK: A=140 mm D=52 mm



**Image Pro rozsdamentes acél**

ALAPANYAG: rozsdamentes acél | FELÜLET: szálcsiszolt  
MÉRETEK: A=133 mm D=52 mm



**Arco rozsdamentes acél**

ALAPANYAG: rozsdamentes acél | FELÜLET: szálcsiszolt  
MÉRETEK: A=130 mm D=52 mm



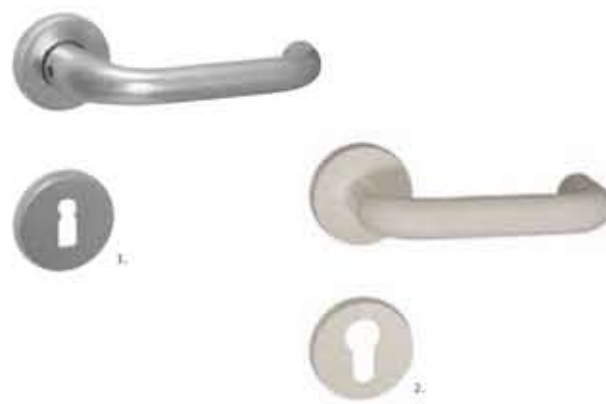
**Gino rozsdamentes acél**

ALAPANYAG: rozsdamentes acél | FELÜLET: szálcsiszolt  
MÉRETEK: A=135 mm D=52 mm



**1. Ursula rövidcímes alu F1 | 2. Ursula tűzgátló fekete**

ALAPANYAG: 1. alumínium 2. acél és műanyag | FELÜLET: 1. ezüst színre elővált 2. fekete  
MÉRETEK: A=145 mm B=170 mm C=45 mm



**1. Ursula alu F1 | 2. Ursula műanyag**

ALAPANYAG: 1. alumínium 2. műanyag | FELÜLET: 1. ezüst színre elővált 2. fehér, réztónú, mászárú megrendelésre | MÉRETEK: 1. A=130 mm D=52 mm 2. A=126 mm D=50 mm



**Christie alu F1**

ALAPANYAG: alumínium | FELÜLET: ezüst színre elővált  
MÉRETEK: A=121 mm B=205 mm C=32 mm D=52 mm



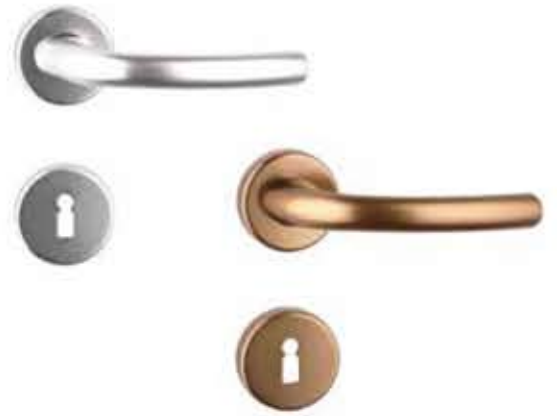
**Christie alu F2**

ALAPANYAG: alumínium | FELÜLET: pozsgó színre elővált  
MÉRETEK: A=121 mm B=205 mm C=52 mm D=52 mm



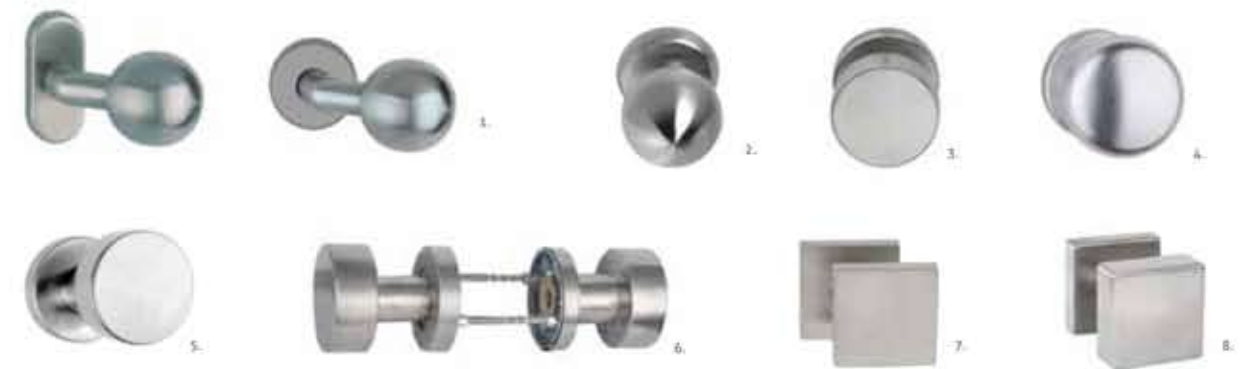
**Christie alu F4**

ALAPANYAG: alumínium | FELÜLET: antik színre elővált  
MÉRETEK: A=121 mm B=205 mm C=32 mm D=52 mm



**1. Savanna alu F1 | 2. Savanna alu F4**

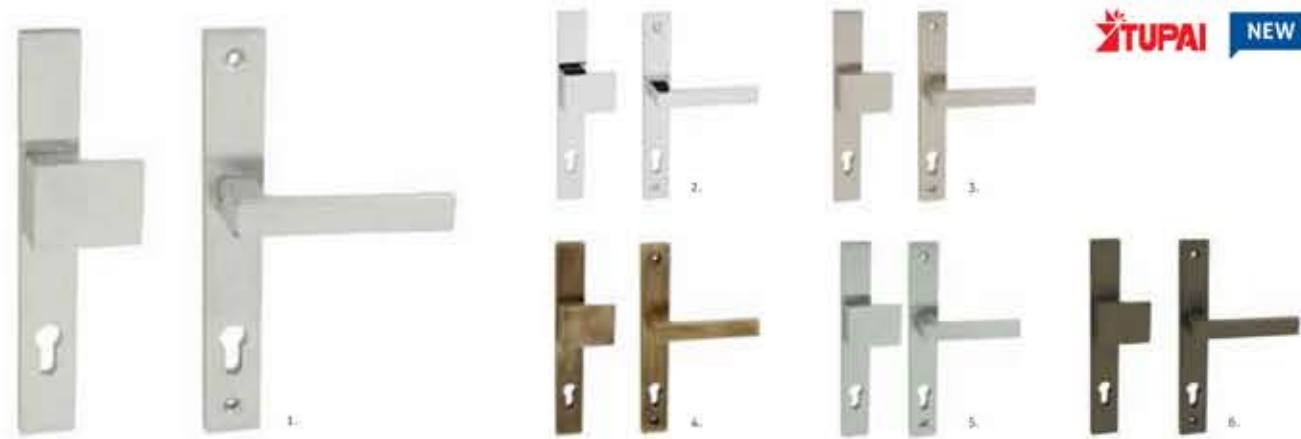
ALAPANYAG: alumínium | FELÜLET: 1. ezüst színre elővált 2. antik színre elővált  
MÉRETEK: A=135 mm B=228 mm C=43 mm D=52 mm



**1. Eltolt gömb, inox | 2. Gömb alakú gomb, inox | 3. Hengeres gomb, inox | 4. Kerek gomb, alu  
5. Fix gomb rozettán eltolt, inox | 6. Fix-Fix gomb, inox | 7. Eltolt gomb, négyzetes, inox | 8. Négyzetes gomb, inox**

ALAPANYAG: 1-3, 5-8. rozsdamentes acél 4. alumínium | FELÜLET: 1-3, 5-8. szálcsiszolt 4. ezüst színre elővált  
MÉRETEK: 1-6. és 8. D=50 mm 7. 51x51 mm

# Security



**TUPAI** NEW

## Salvo keskenycímes szögletes biztonsági grt.

ALAPANYAG: zamak | FELÜLET: 1. matt króm 2. fényes króm 3. nikkelt perla (kb. gyöngyházfényű matt nikkelt) 4. sötét bronz 5. szálcsiszolt króm 6. titán (grafitszürke jellegű) | MÉRETEK: B=250 mm C=33 mm E=78 mm F=138 mm Cím magassága: 10 mm | Kívülről nem oldható, csak belülről szerelhető, átmenő csavarral. Kilincs-kilincs és gomb-kilincs változatban. 72PZ, 90PZ és 92PZ.



## Ravenna keskenycímes bejárati grt.

ALAPANYAG: réz | FELÜLET: 1. lakkozott 2. fényes króm 3. szálcsiszolt króm 4. sötét bronz | MÉRETEK: A=122 mm B=220 mm C=27 mm E=70 mm F=130 mm | Kívülről nem oldható, csak belülről szerelhető, átmenő csavarral. Kilincs-kilincs és gomb-kilincs változatban, minden esetben rugó nélkül szerelhető, bármilyen méretben.



## Ravenna inox keskenycímes bejárati grt.

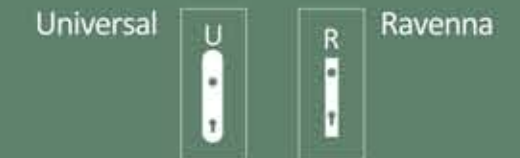
ALAPANYAG: rozsdamentes acél | FELÜLET: szálcsiszolt acél | MÉRETEK: B=225 mm C=27 mm E=69 mm F=132 mm | Kívülről nem oldható, csak belülről szerelhető, átmenő csavarral. Kilincs-kilincs és gomb-kilincs változatban, minden esetben rugó nélkül szerelhető. Bármilyen méretben. A képen például Thema kilinccsel szerelve.

# Biztonsági vasalatok

A biztonsági vasalatok a bejárati ajtók fokozott mechanikai védelmét szolgálják. A biztonságot növeli, ha az ajtócímet rögzítő csavarokat kívülről nem lehet kicsavarozni, azaz csak a belső oldalról oldható, csavarozható. Tovább növelhető a biztonság, ha a kilincsek pajzsa mögé egy edzett acél betét van rögzítve, mely megakadályozza a zár felfúrását. Még magasabb szintű védelmet nyújt a zárbetét előtt található cilindervédő betét, mely az egyik leggyakoribb bejutási módot, a zárbetét megfúrását akadályozza meg.

SZÁMOS TERMÉKÜNK A MAGYAR BIZTOSÍTÓK SZÖVETSÉGE (MABISZ) MINŐSÍTÉSÉVEL IS RENDELKEZIK, EZEKET A TERMÉKEKET MABISZ LOGÓVAL JELÖLJÜK.

A több színben kapható, MABISZ minősítéssel rendelkező Universal biztonsági pajzs bármelyik Universal piktogrammal jelölt kilincsmo-dellünkkel kombinálható, így elérhető, hogy a bejárati ajtóra szerelt biztonsági pajzsa ugyanaz a kilincs kerüljön, mint a belső ajtókra. A Ravenna típusú, csak belülről szerelhető keskenycímes pajzsunk szintén kombinálható több kilincsmo-dellünkkel, ezt a kilincseknél a Ravenna piktogram jelzi.



## Universal biztonsági grt.

ALAPANYAG: réz | FELÜLET: 1. lakkozott 2. fényes króm 3. szálcsiszolt króm 4. sötét bronz | MÉRETEK: B=246 mm C=44 mm E=70 mm F=130 mm | Kívülről nem oldható, csak belülről szerelhető, átmenő csavarral. Kilincs-kilincs és gomb-kilincs változatban, elfólt gombbal is, minden esetben rugó nélkül szerelhető. Belső acél pajzsral szerelve. MABISZ minősítéssel rendelkezik. 73PZ, 90PZ és 92PZ lyukasztással. Bármely, az itt látható piktogrammal jelölt kilinccsel választható, a képen pl. Futura II, Tolosa kilinccsel szerelve.



## Universal inox hatású biztonsági grt.

ALAPANYAG: réz | FELÜLET: szálcsiszolt acél | MÉRETEK: B=246 mm C=44 mm E=70 mm F=130 mm | Kívülről nem oldható, csak belülről szerelhető, átmenő csavarral. Kilincs-kilincs és gomb-kilincs változatban, minden esetben rugó nélkül szerelhető. Belső acél pajzsral szerelve. MABISZ minősítéssel rendelkezik. 73PZ, 90PZ és 92PZ lyukasztással. Cilindervédővel is. 90PZ. Bármely, az itt látható piktogrammal jelölt kilinccsel választható, a képen pl. Thema kilinccsel szerelve.





# Security



## FORTE szögletes biztonsági vasalat

**ALAPANYAG:** zamak és acél | **FELÜLET:** 1. nikkelt perla (kb. gyöngyháztányú matt nikkelt), 2. króm perla (homogén, nem süroit matt króm), 3. fényes króm, 4. titán (graftszürke jellegű)  
**MÉRETEK:** B=250mm C=52mm E=78mm F=138mm. Cím magassága: külső: 17mm, belső: 10mm. Kívülről nem oldható, csak belülről szerelhető. Átmenő csavarral. Kilincs-kilincs és gomb-kilincs változatban. 72PZ és 92PZ.



## FORTE szögletes biztonsági vasalat, cilindervédővel

**ALAPANYAG:** zamak és acél | **FELÜLET:** 1. fényes króm, 2. nikkelt perla (kb. gyöngyháztányú matt nikkelt), 3. króm perla (homogén, nem süroit matt króm), 4. titán (graftszürke jellegű)  
**MÉRETEK:** B=250mm C=52mm E=78mm F=138mm. Cím magassága: külső: 17mm, belső: 10mm. Kívülről nem oldható, csak belülről szerelhető. Átmenő csavarral. Kilincs-kilincs és gomb-kilincs változatban. 72PZ és 92PZ.



## Square-Cubo szögletes rozettás gombos biztonsági grt., cilindervédővel

**ALAPANYAG:** zamak és acél | **FELÜLET:** 1. titán (graftszürke jellegű) 2. matt króm 3. nikkelt perla (kb. gyöngyháztányú matt nikkelt) 4. fényes króm | **MÉRETEK:** B=52mm, C= belső: 52mm, külső: 55mm. Alsó rozetta magassága: belső: 11mm, külső: 22mm. Kívülről nem oldható, csak belülről szerelhető. Átmenő csavarral. Gomb-kilincs és kilincs-kilincs változatban.



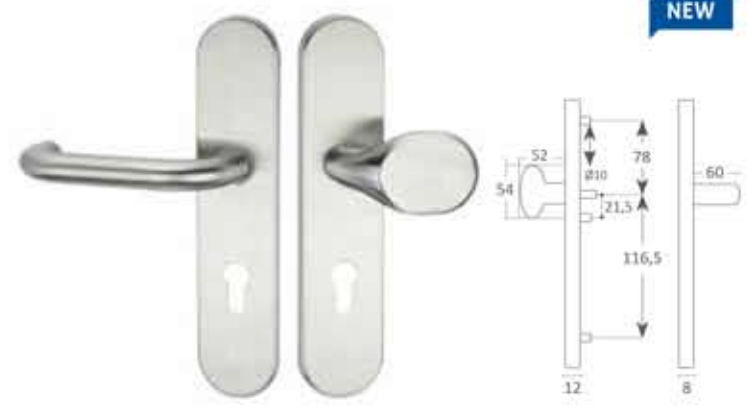
## 1. Biztonsági körrozetta 2. Biztonsági körrozetta cilindervédővel 3. Biztonsági pajzs 4. Biztonsági pajzs inox 5. Biztonsági pajzs fehér, antik barna

**ALAPANYAG:** 1-2. 4. rozsdamentes acél 3. réz 5. alu | **MÉRETEK:** 1-2. 52x11,5 mm 3. 30x70 mm 4. 30x70 mm 5. avásló R. szögletes 3. 30x90 mm



## 1. Rio alu F1 biztonsági grt. 2. Biztonsági PAJZS grt. alu F1

**ALAPANYAG:** alumínium | **FELÜLET:** ezüst szíre eloxált | **MÉRETEK:** 1. A=118 mm B=250 mm C=44 mm E=70 mm F=130 mm 2. C=42,5 mm | Kívülről nem oldható, csak belülről szerelhető. Átmenő csavarral. Kilincs-kilincs és gomb-kilincs változatban, minden esetben rugó nélkül szerelhető. Belső acél pajzsral szerelve. MABISZ minősítéssel rendelkezik. (72, 90 és 92 PZ)



## Next rozsdamentes acél biztonsági grt.

**ALAPANYAG:** rozsdamentes acél | **FELÜLET:** szálcsiszolt | **MÉRETEK:** B=248mm C=54mm E=78mm F=138mm | Gomb-kilincs és kilincs-kilincs kivételben. Kívülről nem oldható, csak belülről szerelhető. Átmenő csavarral. 92PZ raktárról, 72PZ megrendelésre.



## 1. Arno alu biztonsági grt. 2. Arno alu másodzár pajzs

**ALAPANYAG:** alumínium | **FELÜLET:** ezüst szíre és antik jellegre eloxált | **MÉRETEK:** 1. A=118 mm B=250 mm C=44 mm E=70 mm F=130 mm 2. furattávolság: 59 mm, B=100 mm, C=50 mm | Kívülről nem oldható, csak belülről szerelhető. Átmenő csavarral. Kilincs-kilincs és gomb-kilincs változatban, minden esetben rugó nélkül szerelhető. Belső acél pajzsral szerelve. MABISZ minősítéssel rendelkezik. (72, 90 és 92 PZ)



## Savanna Vario keskenycímes bejárati alu grt.

**ALAPANYAG:** alumínium | **FELÜLET:** eloxált F9, F2, F4, F1 | **MÉRETEK:** A=130 mm B=246 mm C=31 mm F=138 mm E1=78 mm E2=21,5 mm Kívülről nem oldható, csak belülről szerelhető. Átmenő csavarral. Kilincs-kilincs és gomb-kilincs változatban, minden esetben rugó nélkül szerelhető. csatl. 92 PZ lyukasztással.





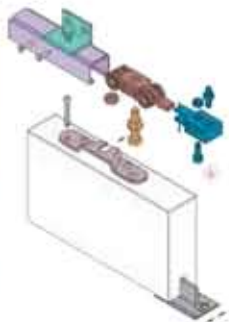
# Accessories



## 400-as fal előtt futó tolóajtó-vasalat rendszerek

- raktárkészletről

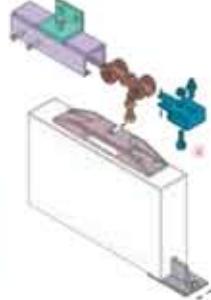
- 40 kg teherbírású változat**  
A stabil, megvezetett kocsiknak köszönhetően megbízható működés.  
**A rendszer alap tartozékai:**  
2 m alumínium sín, padlóvezető, felfogó lemezek, állítható erősségű végállás ütközők. Az oldalfali rögzítő elem külön kérhető hozzá. (2 m sínhez 4 db javasolt).  
Bővíthető univerzális ABS rendszerrel. Rendelhető 3 m sinnel is.
- 80 kg teherbírású változat**  
ugyanazokkal a paraméterekkel és tulajdonságokkal rendelkezik, mint a fenti 40 kg teherbírású változat, csak nagyobb súlyú ajtókhöz optimalizált tengelyként csapágyazott kocsikkal.



## 500-as fal előtt futó tolóajtó-vasalat rendszerek

- raktárkészletről

- 50 kg teherbírású változat**  
fém, stabil, megvezetett kocsik, 2 db átlósan elhelyezett, csapágyazott kerékekkel; ez nagyon sima futást és hosszú élettartamot biztosít.  
**A rendszer alap tartozékai:**  
2 m alumínium sín, padlóvezető, felfogó lemezek, állítható erősségű végállás ütközők. Az oldalfali rögzítő elem külön kérhető hozzá. (2 m sínhez 4 db javasolt).  
Kérhető ABS fékezőrendszerrel, mely az utolsó 10 cm-en lelassítja és finoman behúzza az ajtót, vagy szinkronizáló egységgel (2 szárnyú ajtónál az egyik ajtó nyitásával a másik ajtót is nyitjuk).  
Rendelhető 3 m sinnel is.
- 80 kg teherbírású változat**  
ugyanazokkal a paraméterekkel és tulajdonságokkal rendelkezik, mint a fenti 50 kg teherbírású változat, csak nagyobb súlyú ajtókhöz optimalizált 4 kerékű kocsikkal.



## Harmonikaajtó-vasalat

- raktárkészletről

Innovatív rendszer, melynek megvezetője a tok felső részébe bearmatható sínben csúszik (a sít nem kell külön ettakarni). Tökéletes megoldás a falcos harmonikaajtókhöz. További előnye, hogy az ajtót egy rugós szerkezet tartja zárt állapotban. Terhelhetőség: 50 Kg. Max ajtószélesség: 811/831mm (falcs nélküli/falcos oldal).



## Kít-Futura: gipszkarton falba építhető tolóajtó-vasalat

- megrendelésre

A gipszkarton fal szerkezetére épülő egység. Maximális ajtólap magasság: 211 cm. 65-100 cm lapszélességű ajtókhöz. Minden esetben méretre vágandó. Az 500-as rendszerrel szerelve, ABS-szel, 100 mm-es és 125 mm-es falvastagsághoz. A piacon az egyik legstabilabb és legfejlettebb rendszer, mivel a sín egy fa elembe van építve, mely elnyeli az amúgy is halk zajokat és rezgéseket.  
A termék nagy előnye, hogy a vasalat és a tolóajtók beszereléséhez és pontos beállításához egyetlen szakember elegendő! Egyedi megrendelés alapján téglá, kő, ytong falhoz is tudunk szállítani falban futó rendszereket.

## ABS fékezőrendszer, univerzális

40 kg és 80 kg

A 400-asból a 80kg-os és a kétféle 500-as rendszerrel, illetve szinte bármely más, könnyen futó tolóvasalattal szerelhető önálló fékező egység. (fa) ajtóra szerelhető, ajtónként 1 vagy 2 db.



## Tolóajtózár készlet

FELÜLET: 1. lakkozott réz 2. fényes króm 3. matt króm 4. szatén nikkél 5. bronz



## 1-8. Tolóajtókagylók 9. Rejtett csavarozású kagyló műanyag alappal

FELÜLET: 1. réz 2. fényes króm 3. matt króm 4. antik 5. inox 6-8. inox 9. 100% színben: réz, fényes króm, matt króm, sárgalt bronz  
MÉRETEK: 1-5. 34x122 mm 6. 110x, 40x120 mm 7. 70 mm 8. 70 mm 9. 40x125 mm



## 1. Harmonikaajtó-kagyló grt. 2. Tupai szögletes tolóajtó-kagylók

ALAPANYAG: 1. réz 2. samár | FELÜLET: 1. lakkozott réz, fényes króm, sárgalt bronz, szálciszolt króm | 2. fekete-króm, fényes króm, matt króm, sárgalt bronz | MÉRET: 2. 54 x 82 mm



## Ajtóütközők

1. AJTÓÜTKÖZŐ falhoz. réz, fényes króm, matt króm, sárgalt bronz, szatén nikkél (inox) | 2. U.F.O. inox, rím rögzíthető Ø 90 x 40 mm | 3. IGLÓD INOX | 4. GOMBA NAGY inox, 30 x 40 mm GOMBA KICSI inox, 25 x 25 mm | 6. FALI szatén nikkél, 28x70 mm | 7. FALI inox, 26x77 mm | 8. SZÖGLETES AJTÓÜTKÖZŐ inox, kúcs: 22x30mm, nagyobb: 28x44mm. | 9. BŐR AJTÓÜTKÖZŐ, Alapanyag: valódí bőr, fekete és világos barna, kb. 100x100mm | 10. AJTÓKITÁMASZTÓ



# Accessories

Az üvegajtózár kombinálható bármely itt látható piketogrammal jelölt kilinccsel!



1. Nr. 17000 üvegajtó zár | 2. Nr. 6003 ajtópánt  
3. Nr. 8000 üvegajtópánt

ALAPANYAG: 1-2 rozsdamentes acél | 2-3. zamak | FELÜLET: 1. szálcsiszolt | 2-3. inox hatású felület  
A toleldali csapok nem részei a garitöráknak. Igény esetén külön kell megrendelni!



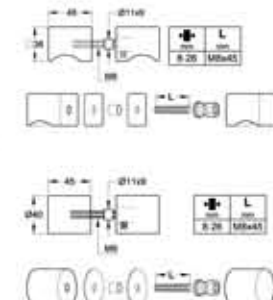
MEGRENDÉLÉSRE: 4-6 HÉT



1. Nr. 20001 toló üvegajtó-vasalat | 2. Nr. 22000 toló üvegajtó-vasalat | 3. Nr. 6019 toló üvegajtó-vasalat

ALAPANYAG: 1-2 rozsdamentes acél | 3. alumínium | FELÜLET: 1. szálcsiszolt | 3. puzst szíve eloxált

MEGRENDÉLÉSRE: 4-6 HÉT



## ÜVEGAJTÓ KIEGÉSZÍTŐK

1. Nr. 6009 Üveg Ajtószárny Padlózárral | 2. Art-A Ellendarab | 3. Art-I Ellendarab | 4. Art-I-L Ellendarab  
5. Gomb-Gomb Szögletes Inox Üvegajtóhoz | 6. Gomb-Gomb Kerek Inox Üvegajtóhoz

ALAPANYAG: 1. #2 2-6. rozsdamentes acél | FELÜLET: 1. matt nikkel | 2-6. szálcsiszolt nikkel



# Maestro

# WPC

KÖRNYEZETBARÁT  
FA-MŰANYAG KÜLTÉRI  
PADLÓ BURKOLAT



**SZÉP:** látványra és tapintásra is tökéletesen utánozza a valódi fát.

**KÖRNYEZETTUDATOS:** 100%-ban újrahasznosított anyagokból, fele részben porrá őrölt hulladék fából és fele részben hulladék műanyagból készül.

**DESIGN:** nincsenek látható csavarok vagy egyéb rögzítő anyagok, több természetes színben kapható.

**KÖNNYEN KEZELHETŐ:** könnyen és esztétikusan lerakható, akár állandóan vizes környezetben is. Festést nem igényel. Tisztántartása egyszerű, csak vegyszermentes víz kell hozzá.

**TARTÓS:** évtizedekig megőrzi a fa szépségét, minimális gondosság mellett. Teljesen vízálló, nem vetemedik, nem kap lángra, nem fakul, nagy teherbírású a profil kialakításnak köszönhetően.

**SZÉLES KÖRBE ALKALMAZHATÓ:** kültéri padlóburkolatok, padok, teraszok, kerítések, korlátok, lépcsők, stégek ideális alapanyaga.

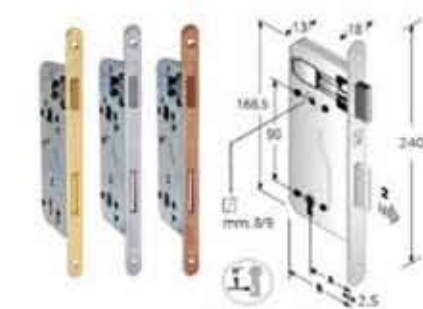
Kapható 3 színben: világos barna, közép barna, sötét barna

## Mágneses bevesőzárak

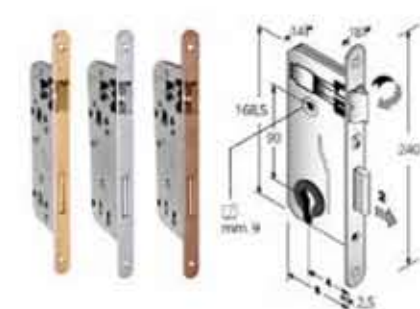
Mágneses bevesőzárak: zárás mágneses elven, halk működés, kilincs lenyomása nélkül bezár, kedvező ár.



B 4 mágneses bevesőzár  
90BB, 85PZ, 90WC



B-EVO mágneses bevesőzár  
90BB, 90PZ, 90WC



YUGO mechanikus bevesőzár  
90BB, 90PZ, 90WC



# Accessories

## ROZSDAMENTES AJTÓHÚZÓK

Az alábbi ajtóhúzó típusok egy részét készleten tartjuk, nagyobb része egyedi megrendelésre vásárolható meg. A biztonság kedvéért a szállítási határidővel kapcsolatban kérjük minden esetben érdeklődjön vevőszolgálatunkon. Egyes modelleknél akár egyedi méreteket is le tudunk gyártani rövid határidőre.



MEGRENDELÉSRE: 3-4 HÉT

ÁTMÉRŐ 20 mm	
teljes hossz	furattáv
300	200
500	300
800	500
1200	800
1600	1300

\* Jelöléssel rendelkező méretek készleten tartjuk.

ÁTMÉRŐ 25 mm	
teljes hossz	furattáv
300	200
400	300
500	300
600*	400*
800	600
1000	700
1200	900
1300	900
1600	1300

Nr. 800 Thema 90° ajtóhúzó



MEGRENDELÉSRE: 3-4 HÉT

ÁTMÉRŐ 30 mm	
teljes hossz	furattáv
300*	210*
350	210
400	300
500	300
600*	400*
800	600
1000	700
1200	900
1300	1300
1600	1300
2000	1800

Nr. 810 Thema 45° ajtóhúzó



MEGRENDELÉSRE: 3-4 HÉT

KERESZTMETSZET 25x25 mm	
teljes hossz	furattáv
400	210
600	400
800	600

KERESZTMETSZET 25x25 mm	
teljes hossz	furattáv
400	210
600	400
800	600

1. Nr. 831. 90° ajtóhúzó  
2. Nr. 831Z 45° ajtóhúzó



MEGRENDELÉSRE: 3-4 HÉT

KERESZTMETSZET 25x25 mm	
teljes hossz	furattáv
225	200
325	300
625	600
925	900
1225	1200

Nr. 802 K ajtóhúzó



MEGRENDELÉSRE: 3-4 HÉT

KERESZTMETSZET 10x40 mm	
teljes hossz	furattáv
500	300
600	400
800	600

Nr. 841 C ajtóhúzó



MEGRENDELÉSRE: 3-4 HÉT

KERESZTMETSZET 10x40 mm	
teljes hossz	furattáv
400	210
500	300
600	400
800	600

Nr. 841 S ajtóhúzó



1. Fa ajtóhoz egyoldalas felszerelési egység 90°-os | 2. Fa ajtóhoz egyoldalas felszerelési egység 45°-os | 3. Fa ajtóhoz kétoldalas felszerelési egység 90°-os | 4. Fa ajtóhoz kétoldalas felszerelési egység 45°-os  
5. Üvegajtóhoz egyoldalas felszerelési egység 90°-os | 6. Üvegajtóhoz egyoldalas felszerelési egység 45°-os | 7. Üvegajtóhoz kétoldalas felszerelési egység 90°-os | 8. Üvegajtóhoz kétoldalas felszerelési egység 45°-os



MEGRENDELÉSRE: 3-4 HÉT

KERESZTMETSZET 10x40 mm	
teljes hossz	furattáv
400	210
500	300
600	400
800	600

Nr. 841 Z 45° ajtóhúzó



MEGRENDELÉSRE: 3-4 HÉT

ÁTMÉRŐ 20 mm	
teljes hossz	furattáv
220	200

ÁTMÉRŐ 25 mm	
teljes hossz	furattáv
225	200
325	300
625	600
925	900
1225	1200

Nr. 802 ajtóhúzó



MEGRENDELÉSRE: 3-4 HÉT

ÁTMÉRŐ 30 mm	
teljes hossz	furattáv
380	350

Nr. 814 ajtóhúzó



MEGRENDELÉSRE: 3-4 HÉT

ÁTMÉRŐ 30 mm	
teljes hossz	furattáv
330	300
380	350

Nr. 816 ajtóhúzó



MEGRENDELÉSRE: 1-2 HÉT

ÁTMÉRŐ 25 mm	
furattáv	25x300

09050 inox Elsősorban párban szerelhető.



MEGRENDELÉSRE: 1-2 HÉT

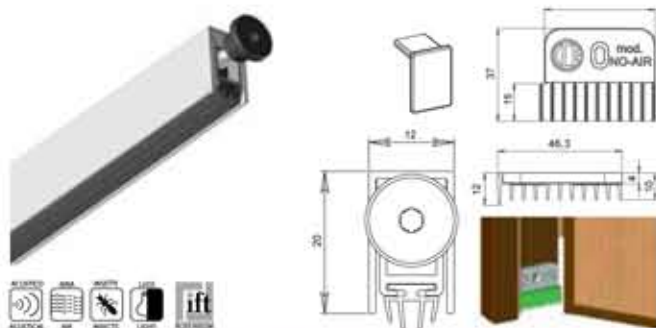
ÁTMÉRŐ 25 mm	
furattáv	25x300

09010 inox Elsősorban párban szerelhető.





# Accessories



## Trend bemarható automata küszöb

- Fa, alumínium, biztonsági és műanyag ajtóhoz
- hossz: 850 mm, 930 mm, 1030 mm készleten
- a termék hosszából 150 mm vágható vissza
- rögzítése csavarokkal (nem tartozék)
- kioldógomb: csuklós fém kioldó, műanyag sapkával, 3 mm-es imbuszkulccsal, kijelölhető vagy bejelölhető állítható
- 14 mm a zárható rés magassága
- 200.000 nyitásra tesztelt, tehát erős igénybevételek is megfelel
- 35 dB hanggátlás (No air kiegészítő használatával 37 dB)

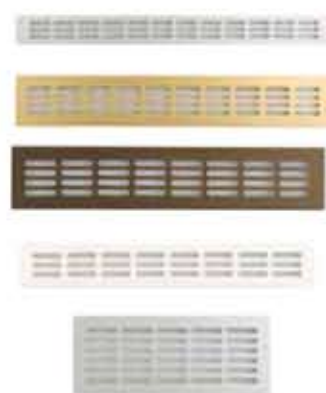
## TOVÁBBI MAESTRO AUTOMATA KÜSZÖBÖK:

kétszárnyú ajtóhoz, tolóajtóhoz, üvegajtóhoz, tűzgátló küszöbök

## Planet <sup>swiss</sup> PRÉMIUM MINŐSÉGŰ AUTOMATA KÜSZÖBÖK

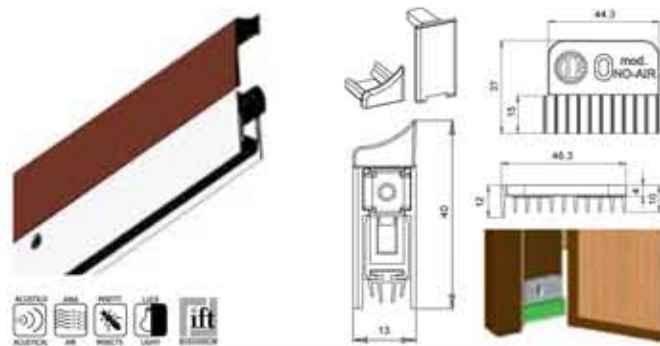
Mint a gyár hivatalos magyarországi forgalmazója, a svájci PLANET prémium kategóriájú automata küszöbök teljes választéka megrendelhető cégünknel.

- 7 év gyártói garancia
- Minden termék Rosenheim-i minősítéssel rendelkezik
- Egyenletlen talajra
- Tűzgátló ajtókhöz
- Üvegajtókhöz
- Passzív házakhoz, vagy fürdőszobába: hang-, hőszigetelő és tűzgátló, de a szellőzést biztosítja.



## Szellőzőrács

ALAPANYAG: alumínium | FELÜLET: Fehér porszór, illetve Áru F3 (ezüst színre előáztat), F3 (arany színre előáztat), F4 (bronz színre előáztat)  
MÉRETEK: Több méretben kapható, részletek az árlistában



## Applique utólag szerelhető automata küszöb

- minden ajtóajtóhoz
- hossz: 850 mm, 930 mm, 1030mm készleten (egyéb méretek megrendelésre)
- fehér, barna és ezüst színben kapható
- rögzítése mellékelt csavarokkal
- a termék hosszából 150 mm vágható vissza
- a kioldógomb a zár oldalán működő, 3 mm-es imbuszkulccsal, kijelölhető vagy bejelölhető állítható
- 14 mm a zárható rés magassága
- 200.000 nyitásra tesztelt, tehát erős igénybevételek is megfelel
- 37 dB hanggátlás (No air kiegészítő használatával 39 dB)
- a mechanizmus a zár és a pánt oldalán is kivehető



## Asdromax bemarható automata küszöb

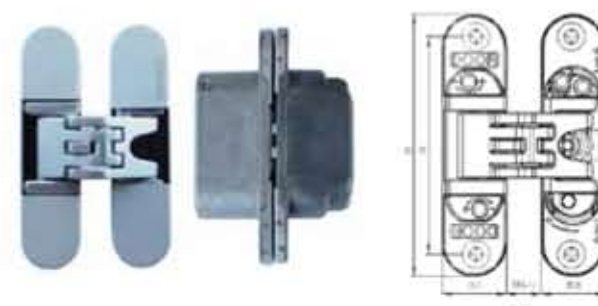
- fa és fém ajtóhoz
- hossz: 850 mm, 930 mm, 1030 mm készleten
- a termék hosszából 150 mm vágható vissza
- rögzítése csavarokkal (nem tartozék)
- kioldógomb: csuklós fém kioldó, műanyag sapkával, 3 mm-es imbuszkulccsal, kijelölhető vagy bejelölhető állítható
- 200.000 nyitásra tesztelt, tehát erős igénybevételek is megfelel
- 52 dB hanggátlás



## Küszöbsín, Ajtóvédő lemez

ALAPANYAG: réz ill. rozsdamentes acél  
FELÜLET: lakkozott réz, fényes acél, szálcsiszolt acél  
MÉRETEK: Több méretben kapható, részletek az árlistában

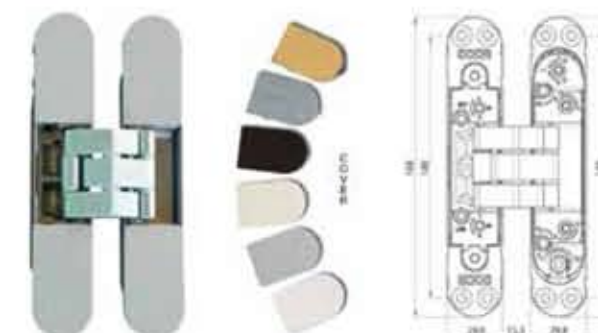
## REJTETT AJTÓPÁNTOK



## K6200

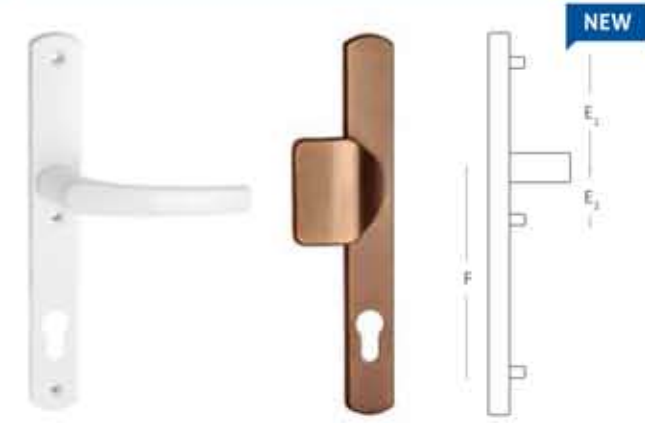
Stabil zamak öntvény pánt, univerzális tehát egyaránt jó jobbos és balos ajtóhoz is. Teherbírási: maximum 900 mm ajtólap szélesség és 2100 mm ajtólap magasság esetén 2 db pánt/40 kg és 3 db pánt / 60 kg. Beállítás csavarok segítségével 3 irányba, mélység, magasság és oldalirányú állíthatóság.

MEGRENDÉSERE: 5-6 HÉT



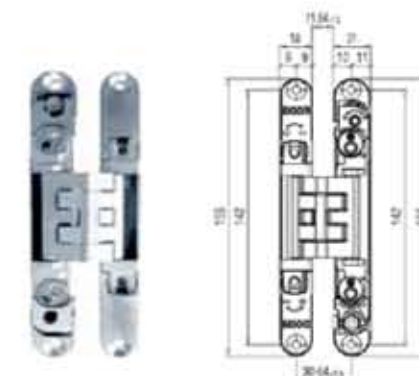
## Twist

Rugóval ellátott önberendező rendszerű rejtett pánt, mely 90°-ig 3 erősségi fokozatban zárja az ajtót, 90° fölött nyitva tartható az ajtó. Saját mágneses zárszerkezettel kell szerelni.



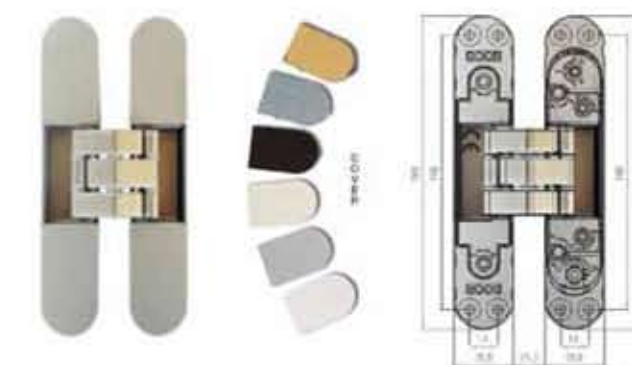
## Mistral homlokzati bejárati kilincs grt, 3 csapos

ALAPANYAG: alumínium | FELÜLET: porszór fehér és antik színben raktárról, egyedi megrendelésre ezüst színben | MÉRETEK: A=125 mm B=245mm C= 32mm E1= 78mm, E2=21,5mm, F=138mm. Kínülről nem oldható, csak belülről szerelhető, átmérő csavarok, kilincs-kilincs és gomb-kilincs változatban. Rugó nélkül szerelhető, 92 PZ lyukasztással.



## K2400

Stabil zamak öntvény pánt, univerzális, azaz mincs külön jobbos és balos. Teherbírási: maximum 900 mm ajtólap szélesség és 2100 mm ajtólap magasság esetén 2 db pánt/40 kg és 3 db pánt / 52 kg. Beállítás csavarok segítségével 3 irányba, mélység, magasság és oldalirányú állíthatóság.



## K7080

Zamak pánt, cserélhető takaróval (króm, matt króm, inox, szatén nikkel, réz, fehér, fekete), univerzális kivétel mincs külön jobbos és balos. Teherbírási: maximum 90mm ajtólap szélesség és 2200mm magasság melletti 2 pánttal max 80kg, 3 pánttal max 100kg. Tűzgátló minősítésű.



## Mistral ablakkilincs

ALAPANYAG: alumínium vagy műanyag  
FELÜLET: porszór fehér és antik színben raktárról, egyedi megrendelésre ezüst színben. Zárható változatban is (külsővel) 35mm, 40mm, 45mm-es csappal.



# Accessories



## Egyedi piktogramok

Egyedi megrendelésre, akár hozott rajz alapján | ALAPANYAG: műanyag | FELÜLET: szálcsiszolt ezüst, bronz, kérésre egyedi színben is rendelhető



## 1. Feliratok | 2. Piktogramok

ALAPANYAG: réz | FELÜLET: 1. lakkozott, fényes króm, szálcsiszolt króm, 2. lakkozott



Dohányzásra kijelölt hely



## Piktogramok, rozsdamentes acél

ALAPANYAG: rozsdamentes acél | FELÜLET: szálcsiszolt | MÉRETEK: 1-4. 50 mm, 5-6. 75 mm



## Ajtószámok, házsámok, betűk

ALAPANYAG: 1. réz 2. rozsdamentes acél | FELÜLET: 1. lakkozott 2. szálcsiszolt acél  
MÉRETEK: 1. 55x55 mm, 45x75, 0-9-ig 2. magasság: 120 mm, 0-9-ig és a-d-ig



## 1. Pinocchio, félkilincs | 2. Pinocchio, T-kilincs

ALAPANYAG: réz | FELÜLET: lakkozott, fényes króm, szálcsiszolt króm, súrolt bronz  
MÉRETEK: 1. A=59 mm B=67 mm C=25 mm 2. A= 98 mm B=67 mm C=25 mm  
tengely mérete: 6x6 mm, 7x7 mm ill. 8x8 mm-vel bővíthető



## 1. Gombok, fix és forgó

ALAPANYAG: réz | FELÜLET: lakkozott, szatén réz, fényes króm, szálcsiszolt króm, súrolt bronz, antik, szatén nikkél, patinás  
MÉRETEK: D=50 mm



## Levélbedobók

FELÜLET: lakkozott, súrolt bronz, fényes króm, szálcsiszolt króm  
NYÍLÁSMÉRET: 196x45 | TELJES MÉRET: 245x75 mm

## NEW Digitális kitekintő



A digitális kitekintő egy régi hasznos termék XXI. századi újragondolása: az LCD monitornak köszönhetően könnyebben és jobban látható bentről az ajtó előtt álló, szeretettel várt vagy éppen hivatlan látogató. Praktikus megoldás időseknek, gyerekeknek, mozgássérülteknek, s egyben az ajtó modern díszé is ez a kis képernyő. A meglévő kitekintő helyére fúrás és megmunkálás nélkül könnyen behelyezhető.

KIJELZŐ: 5,2 TFT, ajtólapvastagság: 58-110 mm | KITEKINTŐ ÁTMÉRŐ: 14-22 mm, MŰKÖDTETÉS: 2 db AAA elem | ÜZEMIDŐ: bekapcsolástól számított 20 mp, majd automatikusan kikapcsol



## Kör és ovális rozetták blind, OB, PZ, BB, WC

ALAPANYAG: réz, rozsdamentes acél, alumínium  
FELÜLET: többféle



## Ajtópántsapkák, sima és díszes

ALAPANYAG: 1. réz ill. alumínium, 2. réz | FELÜLET: lakkozott réz, fényes króm, szálcsiszolt króm, patinás, antik (csak sima), súrolt bronz, illetve alu F1 és F4 | MÉRETEK: belső átmérő 15mm és 16mm (az alumíniumok csak 16-os méretben)



## 1. Oroszlános kopogtató | 2. Urna alakú kopogtató

ALAPANYAG: réz  
FELÜLET: 1. bronz és lakkozott réz 2. lakkozott réz  
MÉRETEK: 1. 90x150 mm 2. 100x190 mm

### Bababiztonsági termékek

A dreambaby® bababiztonsági termékekkel megvédhetjük gyermeinket az esetleges sérülésektől, balesetektől, melyek otthonuk, környezetük megismerése során érhetik őket. A dreambaby® az egyik legkedveltebb nemzetközi bababiztonsági márka, kiváló minőségű termékekkel.

BŰTORZÁRAK, FIÓKZÁRAK, SAROKVÉDŐK, KONNEKTORVÉDŐK, CSÜSZÁSGÁTLÓK, AUTÓS TERMÉKEK, STB.

### Garázsrendező program

RENDEZETT TÁROLÁS KIS HELYEN, AKASZTÓK, KAMPÓK SEGÍTSÉGEVEL

A falhoz és a plafonhoz rögzített kampók és akasztók segítségével végleges helyet találhatunk a garázsban vagy tárolókban a kerékpároknak, létrának, téli gumiknak, kerti szerszámoknak vagy akár az év nagy részében használaton kívüli szezonális sporteszközöknek.



